

AE&T

Подъемник двухстоечный электрогидравлический Т4



ВНИМАНИЕ:

Этот раздел касается заказа запасных частей при проведении **после гарантийных** ремонтов. **Заказы на запчасти подъемников АЕ&Т принимаются электронным письмом по адресу help@aet-auto.ru.** Для определения нужной детали воспользуйтесь сборочными чертежами на рис.7, рис. 8, таблицей 1 а также рис 9, таблицей 2 и 3 и рис. 10. В заказе указывайте наименование, номер детали и артикул по детализовке.

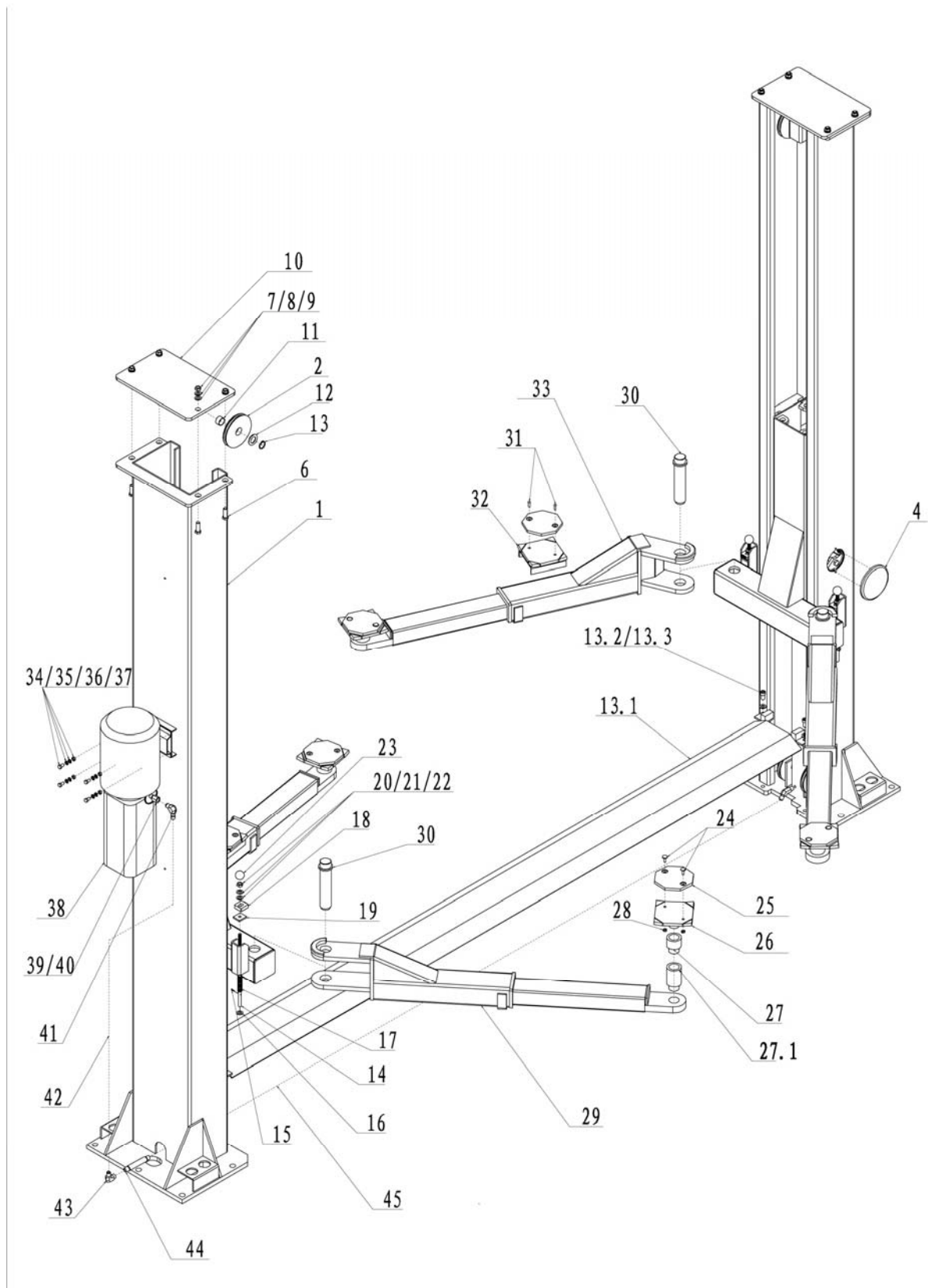


Рис. 7

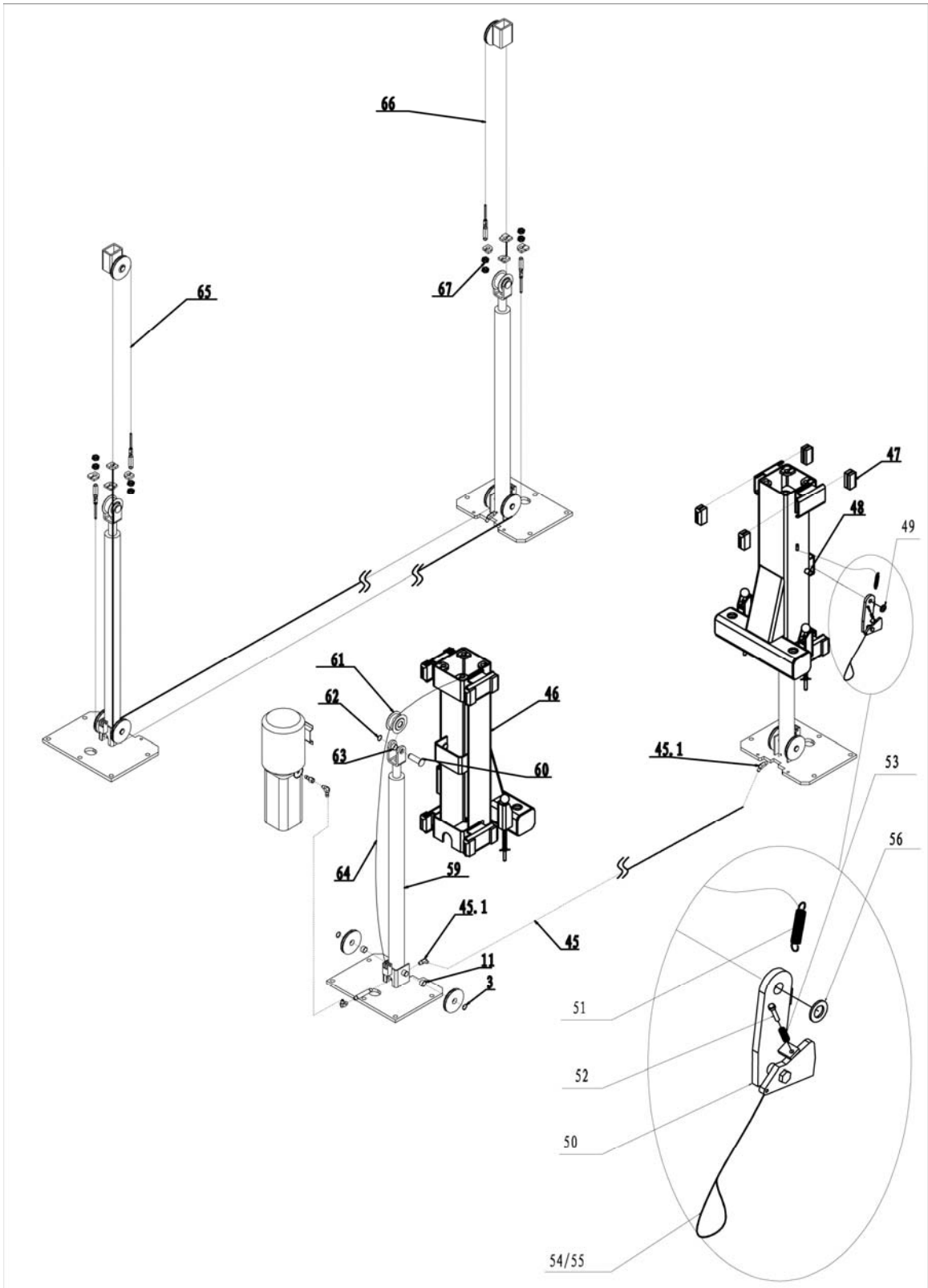












Рис. 8

Деталировка подъемника Т4

№.		Артикул детали	Код детали	Наименование детали	количество	Примечание
1.1		T4/1.1 45998	TPF4-100-00A(B)	Стойка подъемника левая	1	Колонна с гидростанцией
1.2		T4/1.2 45999	TPF4-100-00A(B)	Стойка подъемника правая	1	Колонна с гидростанцией
2		T4/2 45937	TPF4-100-10-05	Шкив верхний	6	
3			GB894.1-86	Шайба пружинная вала каретки	6	d25
4		T4/4 45997	TPF4-100-12GM	Заглушка стойки	2	
6			GB5781-86	Болт	8	M12X40
7			GB6170-86	Гайка	8	M12
8			GB97.2-85	Шайба плоская	8	d12
9			GB93-87	Шайба пружинная	8	d12
10		T4/10 45938	TPF4-100-13-01	Пластина стойки верхняя	2	

11		T4/11 45939		Втулка	6	DU-SF-1 2510
12		T4/12 45940	GB95-85	Шайба плоская	2	d24
13		T4/13 45941	GB894.2-86	Шайба пружинная шкива верхнего	2	d25
13.1		T4/13.1 45954	TPF4B-600G	Накладка защитная напольная	1	
13.2			GB70-85	Болт	4	M12X20
13.3			GB97.2-85	Шайба плоская	4	d12
14		T4/14 45944	TPF4-200-11- 01	Шпилька фиксатора	4	
15		T4/15 45945	GB91-86	Шплинт	4	
16		T4/16 45946	GB97.2-85	Шайба плоская	4	d10
17		T4/17 45947	TPF4-200-11- 02	Пружина фиксатора	4	
18		T4/18 45948	TPF4-200-11- 04	Рейка зубчатая фиксатора	4	

19		T4/19 45949	TPF4-200-11-05	Контргайка	4	
20		T4/20 45950	GB6170-86	Гайка	4	M10
21		T4/21 45951	GB97.2-85	Шайба плоская	4	d10
22		T4/22 45952	GB93-87	Шайба пружинная	4	d10
23		T4/23 45953		Рукоятка шаровая	4	
24		T4/24 45958	TPF4-400-07	Винт	8	
25		T4/25 45959	TPF4-400-01	Накладка резиновая	4	Резина
25.old		T4/25.old 46035		Накладка резиновая восьмиугольная		Резина
26		T4/26 45960	TPF4-400-02-00	Платформа передняя	4	
27		T4/27 45963	TPF4-400-03	Адаптер низкий	4	L=58
27.1		T4/27.1 45964	TPF4-400-03	Адаптер высокий	4	L=152

28		T4/28 45961	GB41-86	Гайка	8	M8
29		T4/29 45955	TPF4-400-05-00M	Лапа выдвижная длинная	2	
30		T4/30 45959	TPF4-400-06-00	Палец-фиксатор	4	
31		T4/31 45965	GB819-85	Винт	4	M8X16
32		T4/32 45966	TPF4-400-04-00	Платформа задняя	2	
33.1		T4/33.1 45957	TPF4-400-05K-00A(B)M	Лапа выдвижная короткая левая	1	
33.2		T4/33.2 46000	TPF4-400-05K-00A(B)M	Лапа выдвижная короткая правая	1	
34			GB5781-86	Болт	4	M8X15
35			GB6170-86	Гайка	4	M8
36			GB97.2-85	Шайба плоская	4	d8
37			GB93-87	Шайба пружинная	4	d8

38		PU/m220 46001 PU/m380 46002		Станция гидравлическая электромеханиче- ская	1	В сборе, 220В или 380В
39			TPF4-500-08	Шайба	1	
40		T4/40 46026	TPF4-500-07	Гидроразъём	1	
41			TPF4-500-05	Фитинг станции угловой	1	
42		T4/42 45973	TPF4-500-12	Шланг гидравлический	1	L=1650
43		T4/43 45968	TPF4-500-06	Фитинг стойки угловой	1	
44		T4/44 45969	TPF4-500-02	Переходник наружный	1	
45		T4/45 45974	TPF4-500-10	Шланг гидравлический	1	L=2850
45.1		T4/45.1 45970	TPF4-500-03	Переходник внутренний	2	
46		T4/46 45978	TPF4-200-01- 00	Каретка	2	В сборе

47		T4/47 45975	DL38G- C109A	Блок скольжения	16	Nylon1010
48			GB91-86	Шпилька	2	2.5X32
49			GB97.2-85	Шайба плоская	2	d20
50			TPF4-300-00	Ограничитель хода	2	
51			TPF4-300-02	Пружина	2	
52			GB70-85	Болт	2	M6X30
53			TPF4-300-09	Пружина	2	
54			TPF4-300-05- 01	Тросик тяговый	2	
55			TPF4-300-05- 02	Оплетка тросика	4	
56			GB95-2000	Шайба плоская	2	D20
59		T4/59 45979	TPF4-500-01	Цилиндр гидравлический	2	
60		T4/60 45971	TPF4-100-14- 02	Ось ролика	2	
61		T4/61 45972	TPF4-100-14- 01	Ролик направляющий	2	

62			GB8942-86	Кольцо стопорное	2	d25
63				Втулка	4	DU-SF-1 2520
64		T4/64 46041	TRF4-800	Цепь	2	
65		T4/65 45977	TRF4-900	Трос стальной	1	
66		T4/65 45977	TRF4-900	Трос стальной	1	
67				Гайка	8	
70		T4/18.ASSY 45943		Фиксатор лапы в сборе	1	14+15+16+ 17+18+ 19+20+21+ 22+23
71		T4/50.ASSY 45976		Замок безопасности в сборе	1	48+49+50+ 51+52+53+ 54+55+56
72		T4/72 46036		Болт анкерный 155x19		L=155 D19
73		T4/73 46043		Крепеж		Набор для монтажа и сборки подъемника
