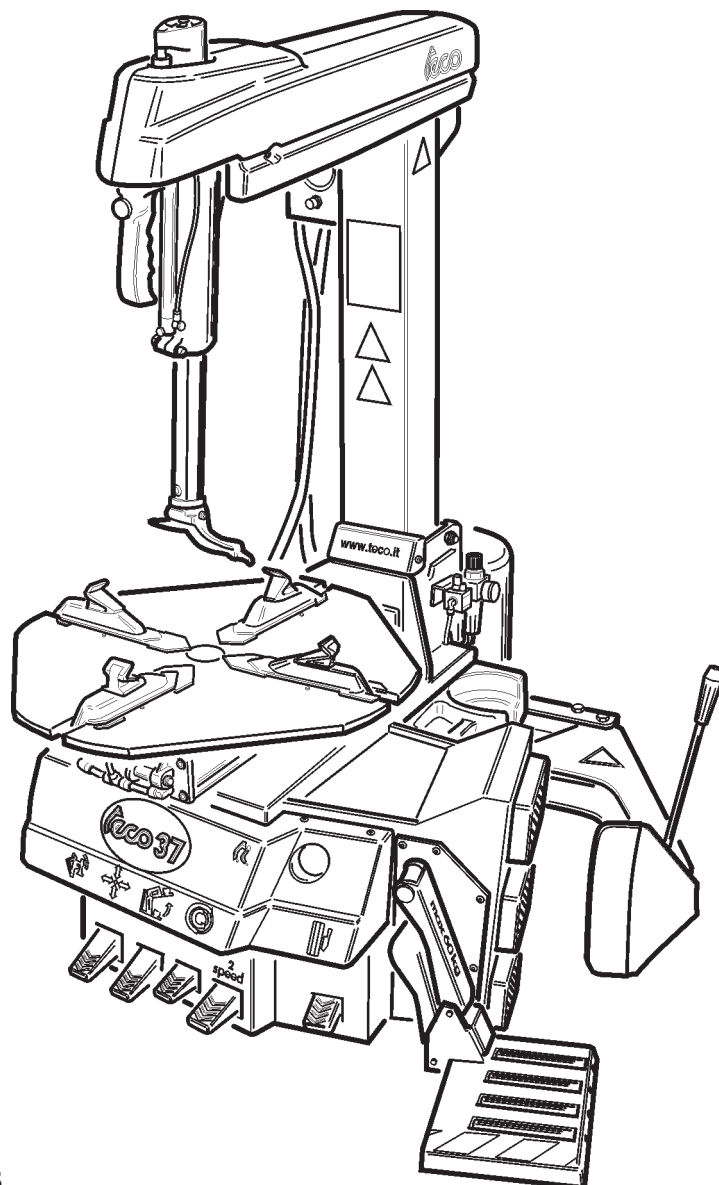




Automotive Equipment

PEZZI DI RICAMBIO
SPARE PARTS LIST

TECO 37



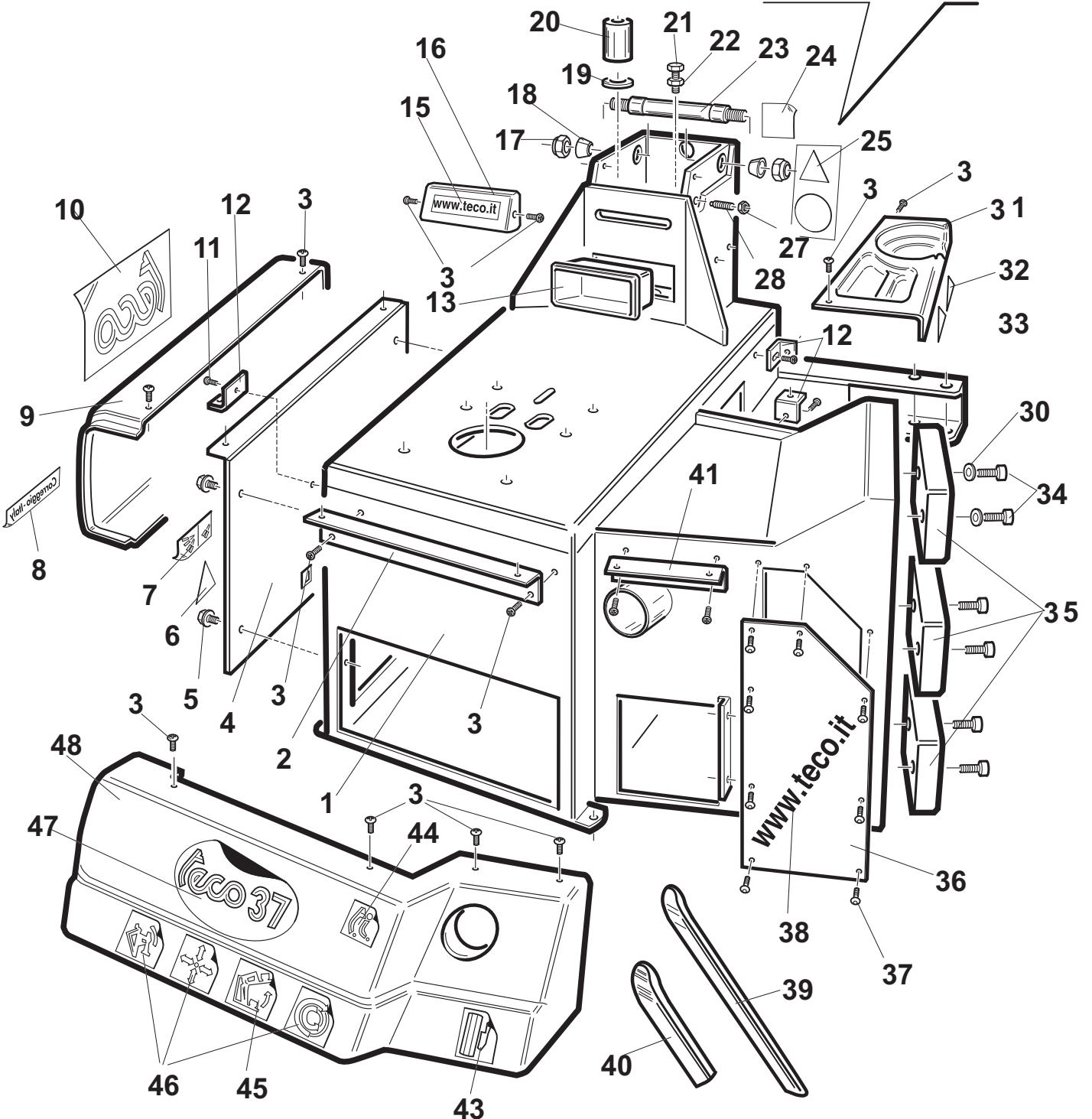
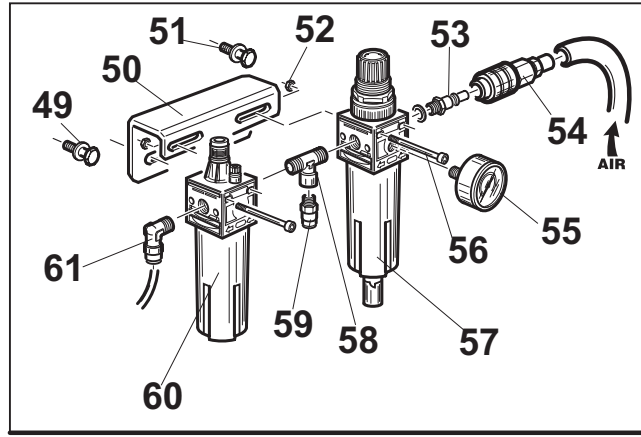
Versione

2.2 del 15/01/2008

INDICE - INDEX

Tav. 01	Carcassa	Body
Tav. 02	Palo Verticale	Vertical Arm
Tav. 03	Piastra autocentrante T.I.	Turntable T.I.
Tav. 04	Riduttore	Gearbox
Tav. 05	Stallonatore	Bead Breaker
Tav. 06	Pedaliera	Pedal Unit
Tav. 07	Gruppo T.I.	T.I. Unit
Tav. 08	Sollevatore IPL	Lifter IPL

Fino alla matricola/Until serial number
070260398





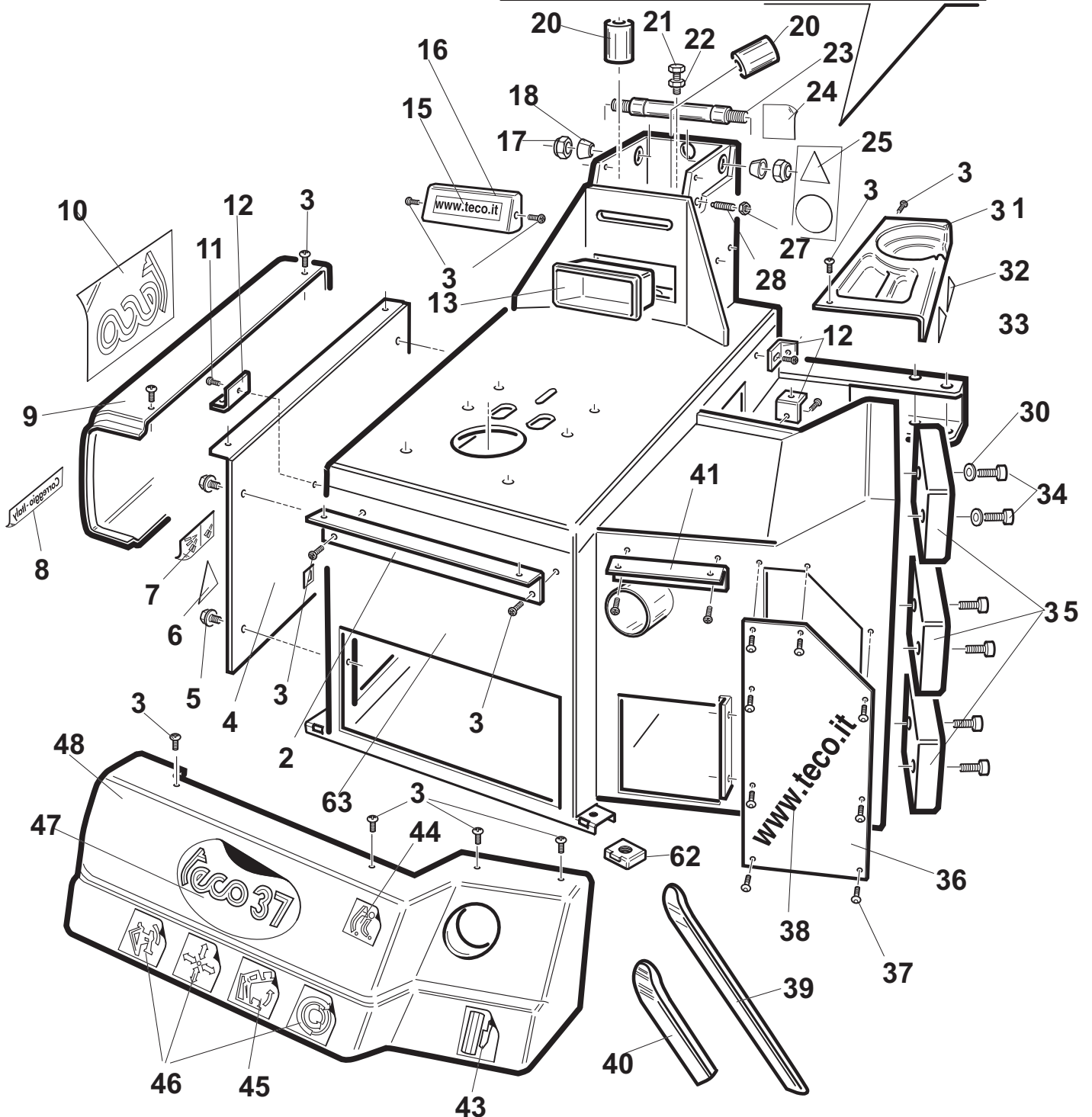
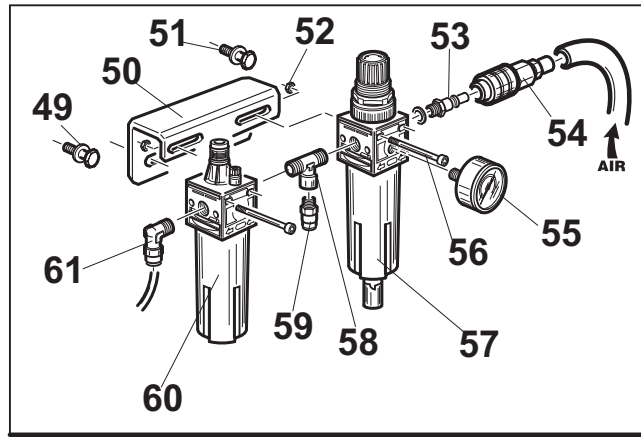
TAV. 1

Carcassa

Body

REF.	COD.	DESCRIZIONE	DESCRIPTION
0001	4-600372/**	CASSONE	BODY
0002	4-600375/90	STAFFA FISS.CARTER	CARTER FIXING FLANSK
0003	2-02888	VITE AUTOFILETTANTE 4.2X9.5	SELF TAPPING SCREW
0004	4-600373/**	COPERCHIO LATERALE	SIDE COVER
0005	2-02885	VITE AUTOFILETTANTE 6.3X16	SELF TAPPING SCREW
0006	000126900	ADESIVO PERICOLO TENSIONE	ADHESIVE DANGER
0007	000105200	ADESIVO PEDALE "ti"	"ti" ADHESIVE
0008	000110000	ADESIVO "CORREGGIO ITALY"	ADHESIVE "CORREGGIO ITALY"
0009	4-600485	CARTER LATERALE CASSONE	LATERAL CASING COVER
0010	000110100	ADESIVO "TECO"	ADHESIVE "TECO"
0012	4-600528/90	STAFFA FISSAGGIO CARTER	CARTER FIXING FLANSK
0013	002101400	VASCHETTA CENTRALE	CUP
0015	4-600504	ADESIVO "WWW.TECO.IT"	ADHESIVE "WWW.TECO.IT"
0016	4-600497/90	PROTEZIONE	PROTECTION
0017	2-01174	DADO M18	NUT M18
0018	001002500	BOCCOLA CONICA PER PERNO FULCRO	SPLIT BUSH
0019	007800300	ROSETTA	WASHER
0020	008901100	TAMPONE AMMORTIZZATORE	SHOCK ABSORBER
0021	2-01037	VITE M 10X30	SCREW M10X30
0022	2-91726	DADO M10	NUT M10
0023	006503500	PERNO FULCRO	TILTING PIN
0024	4-600563	ADESIVO "GRASSO"	GREASE ADHESIVE
0025	000102800	ADESIVO "PERICOLO SCOLLEGAMENTO RETE"	ADHESIVE DANGER
0027	2-91640	DADO M12	NUT M12
0028	2-71370	VITE M12X30	SCREW M12X30
0030	2-00212	RONDELLA	WASHER
0031	4-600487	CARTER PORTAGRASSO	OIL HOLDER
0032	000103400	ADESIVO PERICOLO STALLONATORE	BEAD BREAKER DANGER ADHESIVE
0033	000103200	ADESIVO PERICOLO AUTOCENTRANTE	TURNTABLE DANGER ADHESIVE
0034	2-00319	VITE 8X16	SCREW M8X16
0035	4-601007	APPOGGIO STALLONATORE	BEAD BREAKER RUBBER PAD
0036	4-600535	LAMIERA CHIUSURA	CLOSING PLATE
0037	2-02155	VITE 6X16	SCREW 6X16
0038	000128000	ADESIVO "WWW.TECO.IT" GRANDE	ADHESIVE "WWW.TECO.IT"
0039	044900800	LEVA ALZATALLONI	TYRE LEVER
0040	007201700	PROTEZIONE LEVA ALZATALLONI	TYRE LEVEL PROTECTION
0041	4-600376/90	STAFFA FISSAGGIO CARTER	CARTER FIXING FLANSK
0043	4-600547	ADESIVO STALLONATORE	BEAD BREAKER ADHESIVE
0044	4-600506	ADESIVO "ti"	TI ADHESIVE
0045	4-600332	ADESIVO SOLLEVATORE	LIFTER ADHESIVE
0046	4-600331	ADESIVO PEDALIERA	PEDAL UNIT ADHESIVE
0047	4-600503	ADESIVO "TECO 37" OVALE	"TECO 37" OVAL ADHESIVE
0048	4-600486	CARTER PROTEZIONE PEDALI	PEDAL PROTECTION COVER
0049	2-00211	RONDELLA	WASHER
0050	008802500	SQUADRETTA SUPPORTO LUBRIFICATORE	LUBRICATOR SUPPORT SQUARE
0051	2-00361	VITE 6X16	SCREW
0052	2-00143	DADO M4	NUT M4
0053	047500600	GIUNTO RAPIDO MASCHIO	FAST UNION M
0054	047500500	RACCORDO RAPIDO A SFERA	AIRLINE CONNECTION
0055	045300100	MANOMETRO	MANOMETER
0056	2-71337	VITE TECI 4X50	SCREW TECI 4X50
0057	3-00964	FILTRO REGOLATORE	COMPLETE FILTER
0058	3-00169	RACCORDO T	UNION T
0059	3-00459	RACCORDO D	UNION D
0060	3-00963	LUBRIFICATORE	COMPLETE AIR LUBRICATOR
0061	3-00221	RACCORDO L	UNION L

Dalla matricola/From serial number
070260399





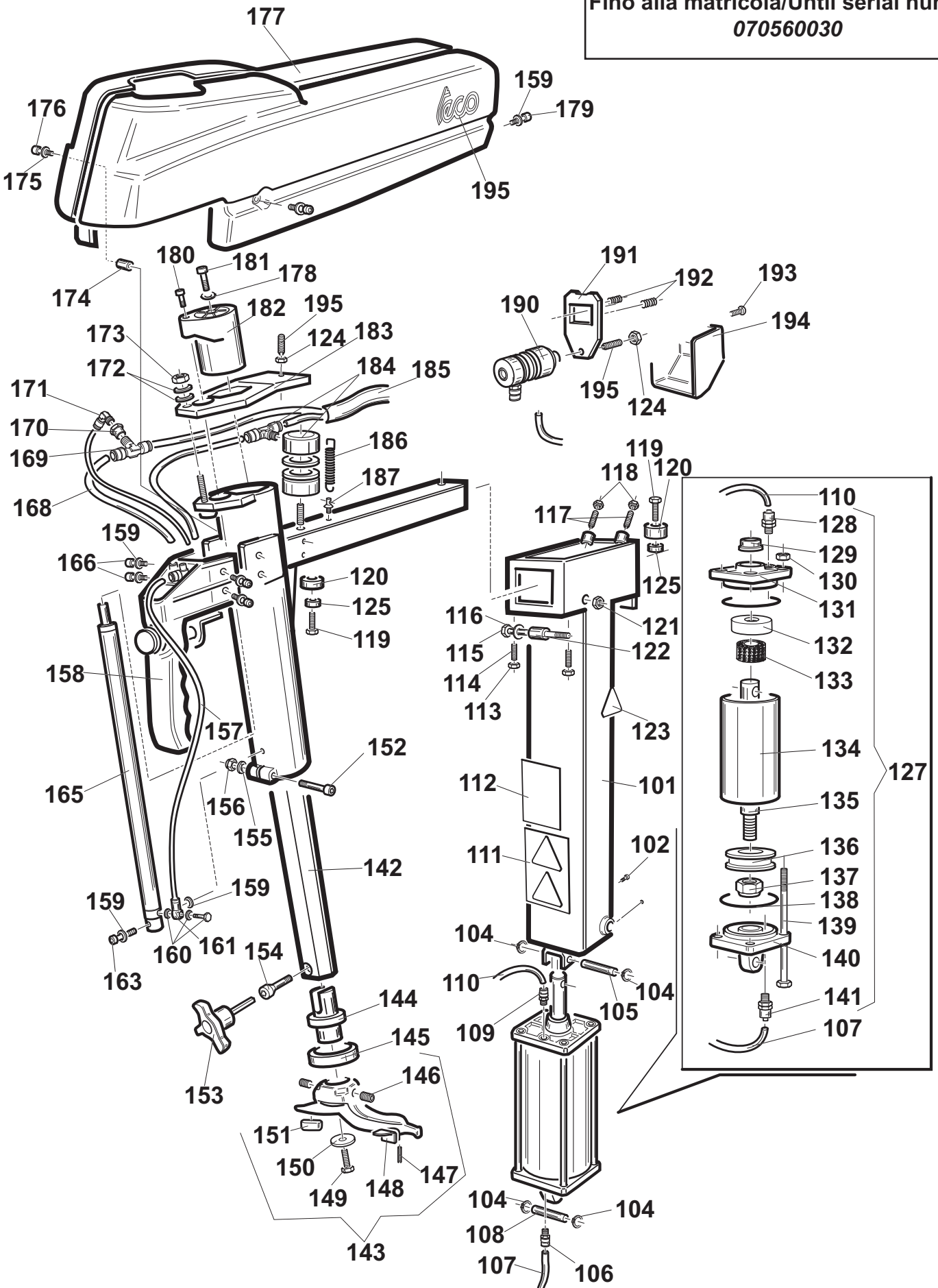
TAV. 1/A

Carcassa

Body

REF.	COD.	DESCRIZIONE	DESCRIPTION
0002	4-600375/90	STAFFA FISS.CARTER	CARTER FIXING FLANSK
0003	2-02888	VITE AUTOFILETTANTE 4.2X9.5	SELF TAPPING SCREW
0004	4-601182/**	COPERCHIO LATERALE	SIDE COVER
0005	2-02885	VITE AUTOFILETTANTE 6.3X16	SELF TAPPING SCREW
0006	000126900	ADESIVO PERICOLO TENSIONE	ADHESIVE DANGER
0007	000105200	ADESIVO PEDALE "ti"	"ti" ADHESIVE
0008	000110000	ADESIVO "CORREGGIO ITALY"	ADHESIVE "CORREGGIO ITALY"
0009	4-600485	CARTER LATERALE CASSONE	LATERAL CASING COVER
0010	000110100	ADESIVO "TECO"	ADHESIVE "TECO"
0012	4-600528/90	STAFFA FISSAGGIO CARTER	CARTER FIXING FLANSK
0013	002101400	VASCHETTA CENTRALE	CUP
0015	4-600504	ADESIVO "WWW.TECO.IT"	ADHESIVE "WWW.TECO.IT"
0016	4-600497/90	PROTEZIONE	PROTECTION
0017	2-01174	DADO M18	NUT M18
0018	001002500	BOCCOLA CONICA PER PERNO FULCRO	SPLIT BUSH
0020	008901100	TAMPONE AMMORTIZZATORE	SHOCK ABSORBER
0021	2-01037	VITE M 10X30	SCREW M10X30
0022	2-91726	DADO M10	NUT M10
0023	006503500	PERNO FULCRO	TILTING PIN
0024	4-600563	ADESIVO "GRASSO"	GREASE ADHESIVE
0025	000102800	ADESIVO "PERICOLO SCOLLEGAMENTO RETE"	ADHESIVE DANGER
0027	2-91640	DADO M12	NUT M12
0028	2-71370	VITE M12X30	SCREW M12X30
0030	2-00212	RONDELLA	WASHER
0031	4-600487	CARTER PORTAGRASSO	OIL HOLDER
0032	000103400	ADESIVO PERICOLO STALLONATORE	BEAD BREAKER DANGER ADHESIVE
0033	000103200	ADESIVO PERICOLO AUTOCENTRANTE	TURNTABLE DANGER ADHESIVE
0034	2-00319	VITE 8X16	SCREW M8X16
0035	000501000	APPOGGIO STALLONATORE	BEAD BREAKER RUBBER PAD
0036	4-600535	LAMIERA CHIUSURA	CLOSING PLATE
0037	2-02155	VITE 6X16	SCREW 6X16
0038	000128000	ADESIVO "WWW.TECO.IT" GRANDE	ADHESIVE "WWW.TECO.IT"
0039	044900800	LEVA ALZATALLONI	TYRE LEVER
0040	007201700	PROTEZIONE LEVA ALZATALLONI	TYRE LEVEL PROTECTION
0041	4-600376/90	STAFFA FISSAGGIO CARTER	CARTER FIXING FLANSK
0043	4-600547	ADESIVO STALLONATORE	BEAD BREAKER ADHESIVE
0044	4-600506	ADESIVO "ti"	TI ADHESIVE
0045	4-600332	ADESIVO SOLLEVATORE	LIFTER ADHESIVE
0046	4-600331	ADESIVO PEDALIERA	PEDAL UNIT ADHESIVE
0047	4-600503	ADESIVO "TECO 37" OVALE	"TECO 37" OVAL ADHESIVE
0048	4-600486	CARTER PROTEZIONE PEDALI	PEDAL PROTECTION COVER
0049	2-00211	RONDELLA	WASHER
0050	008802500	SQUADRETTA SUPPORTO LUBRIFICATORE	LUBRICATOR SUPPORT SQUARE
0051	2-00361	VITE 6X16	SCREW
0052	2-00143	DADO M4	NUT M4
0053	047500600	GIUNTO RAPIDO MASCHIO	FAST UNION M
0054	047500500	RACCORDO RAPIDO A SFERA	AIRLINE CONNECTION
0055	045300100	MANOMETRO	MANOMETER
0056	2-71337	VITE TECI 4X50	SCREW TECI 4X50
0057	3-00964	FILTRO REGOLATORE	COMPLETE FILTER
0058	3-00169	RACCORDO T	UNION T
0059	3-00459	RACCORDO D	UNION D
0060	3-00963	LUBRIFICATORE	COMPLETE AIR LUBRICATOR
0061	3-00221	RACCORDO L	UNION L
0062	3305148	PIEDE IN GOMMA	SHOCK ABSORBER
0063	4-601141/**	CASSONE	BODY

Fino alla matricola/Until serial number
070560030





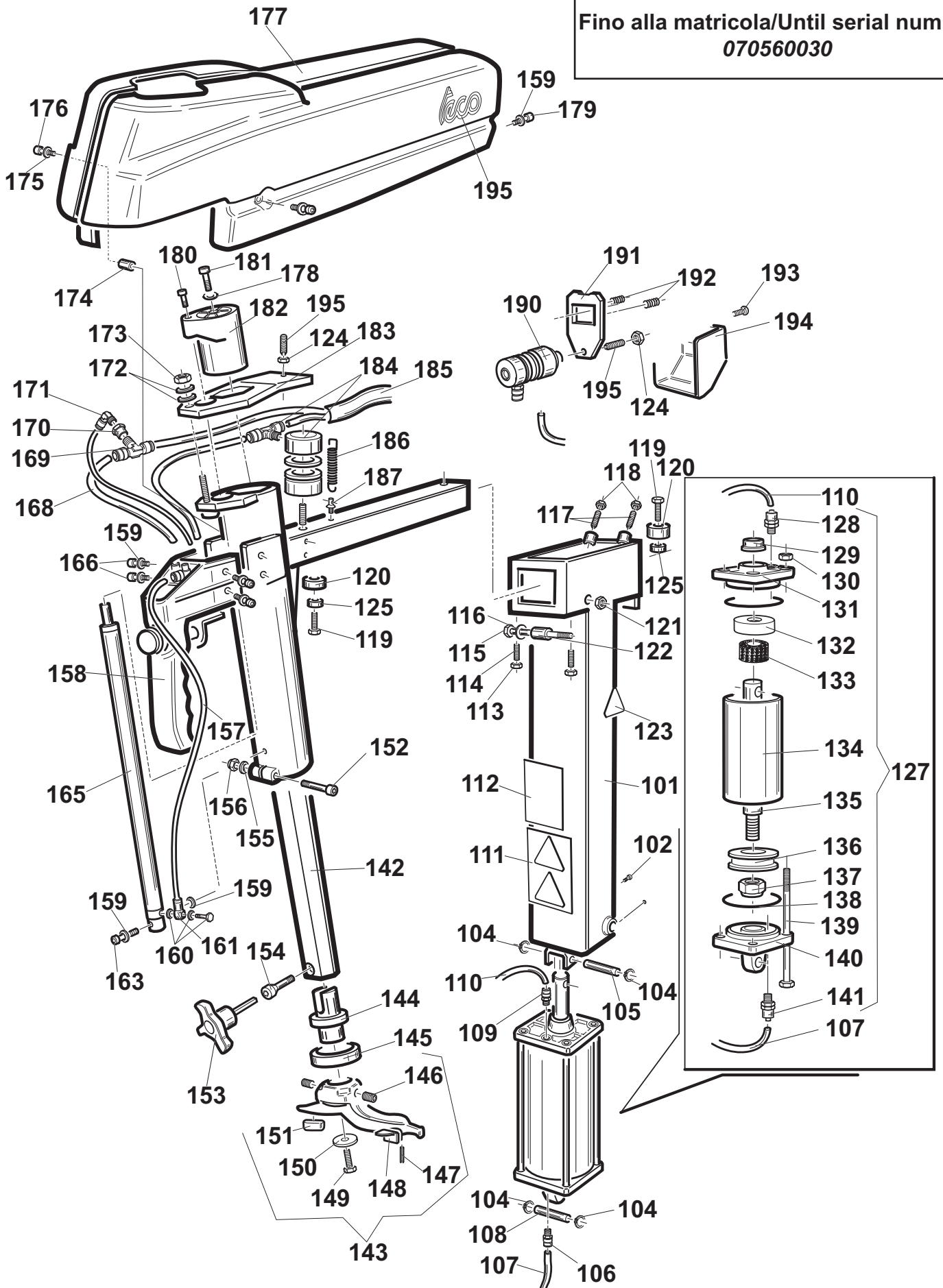
Tav. 02

Palo Verticale

Vertical Arm

REF.	COD.	DESCRIZIONE	DESCRIPTION
0101	4-600461/**	PALO VERTICALE	VERTICAL ARM
0102	044500100	INGRASSATORE	GREASER
0104	2-00025	ANELLO ELASTICO	SEEGER
0105	006505300	PERNO FULCRO CILINDRO RIBALTAMENTO	CYLINDER PIN
0106	3-00461	RACCORDO D	UNION D
0107	009418800	TUBO RIBALTAMENTO L=75	TILTING HOSE
0108	006507800	PERNO FULCRO CILINDRO RIBALTAMENTO	TILTING PIN
0109	3-00053	RACCORDO L T6	UNION L T6
0110	009418700	TUBO RICHIAMO PALO L= 95	ARM RETURNING HOSE
0111	000103100	ADESIVO PERICOLO MANI	ADHESIVE DANGER
0112	000103000	ADESIVO PERICOLO ESPLOSIONE	ADHESIVE DANGER
0113	2-00146	DADO M6	NUT M6
0114	2-02401	VITE STEI M6X12	SCREW STEI M6X12
0115	2-01236	VITE M8X120	SCREW M8X120
0116	045605500	MOLLA A TAZZA	BELLEVILLE WASHER
0117	2-02688	VITE STEI M10X30	SCREW STEI M10X30
0118	2-91726	DADO M10	NUT M10
0119	2-00370	VITE M10X20	SCREW M10X20
0120	008901000	TAMPONE AMMORTIZZATORE	SHOCK ABSORBER
0121	2-01137	DADO M8	NUT M8
0122	007901500	RULLO BRACCIO SCORREVOLE	ROLLER
0123	000103500	ADESIVO PERICOLO RIBALTAMENTO	TRANSFER DANGER
0124	2-91640	DADO	NUT
0125	002702700	DISTANZIALE TAMPONE	SPACER
0127#	5-600114	CILINDRO RIBALTAMENTO COMPLETO	COMPLETE CYLINDER
0128#	3-00053	RACCORDO -L-T6	UNION L T6
0129#	044000300	GUARNIZIONE A LABBRO CON RASCH	LIPPED GASKET
0130#	2-91680	DADO ES. M 8	NUT M8
0131#	4-601184-1	FLANGIA ANTERIORE CIL	CYLINDER UPPER FLANGE
0132#	4-600564	RONDELLA FINECORSO RIBALT T37	WASHER
0133#	4-600565	AMMORTIZZATORE RIBALT T37	TILTING ABSORBER
0134#	4-600910	CAMICIA CILINDRO D. 90 TECO 37	CYLINDER CASING
0135#	4-600907	STELO CILINDRO RIB. TECO 37	CYLINDER SHAFT
0136#	044001100	GUARNIZIONE PISTONE D. 90	PISTON SEAL
0137#	2-01276	DADO ES.B A.7474 6S ZI M12	NUT M12
0138#	044001300	GUARNIZIONE	OR SEAL
0139#	4-600908	TIRANTE CIL.RIB.TECO37	CYLINDER TIE ROD
0140#	4-600743-1	FLANGIA POSTERIORE	CYLINDER LOWER FLANGE
0141#	3-00461	RACCORDO -D-T6	UNION D T6
0142	4-600335-1	ASTA VERTICALE	VERTICAL BAR
0143	043953300	TORRETTA COMPLETA 2K	MOUNTING HEAD 2K
0144	4-600341	MOZZO CRT	CRT HUB
0145	000302800	AMMORTIZZATORE BRACCIO	SHOCK ABSORBER
0146	2-02563	VITE STEI M10X20	SCREW
0147	049916600	GRANO	GRAIN
0148	007204200	INSERTO IN PLASTICA	PLASTIC INSERT
0149	2-00379	VITE M10X20	SCREW
0150	047800500	RONDELLA PIANA	FLAT WASHER
0151	007204100	PROTEZIONE PLASTICA	PLASTIC PROTECTION
0152	2-00324	VITE TCEI M8X40	SCREW
0153	4-600534	CHIAVE PER CRT	CRT KEY
0154	4-600342	PERNO MOZZO CRT	CRT HUB PIN
0155	2-00212	RONDELLA	WASHER
0156	2-01137	DADO M8	NUT M8
0157	5-600129	TUBO L420	HOSE L420
		SEGUE NELLA PROSSIMA PAGINA	FOLLOWS IN THE NEXT PAGE

Fino alla matricola/Until serial number
070560030





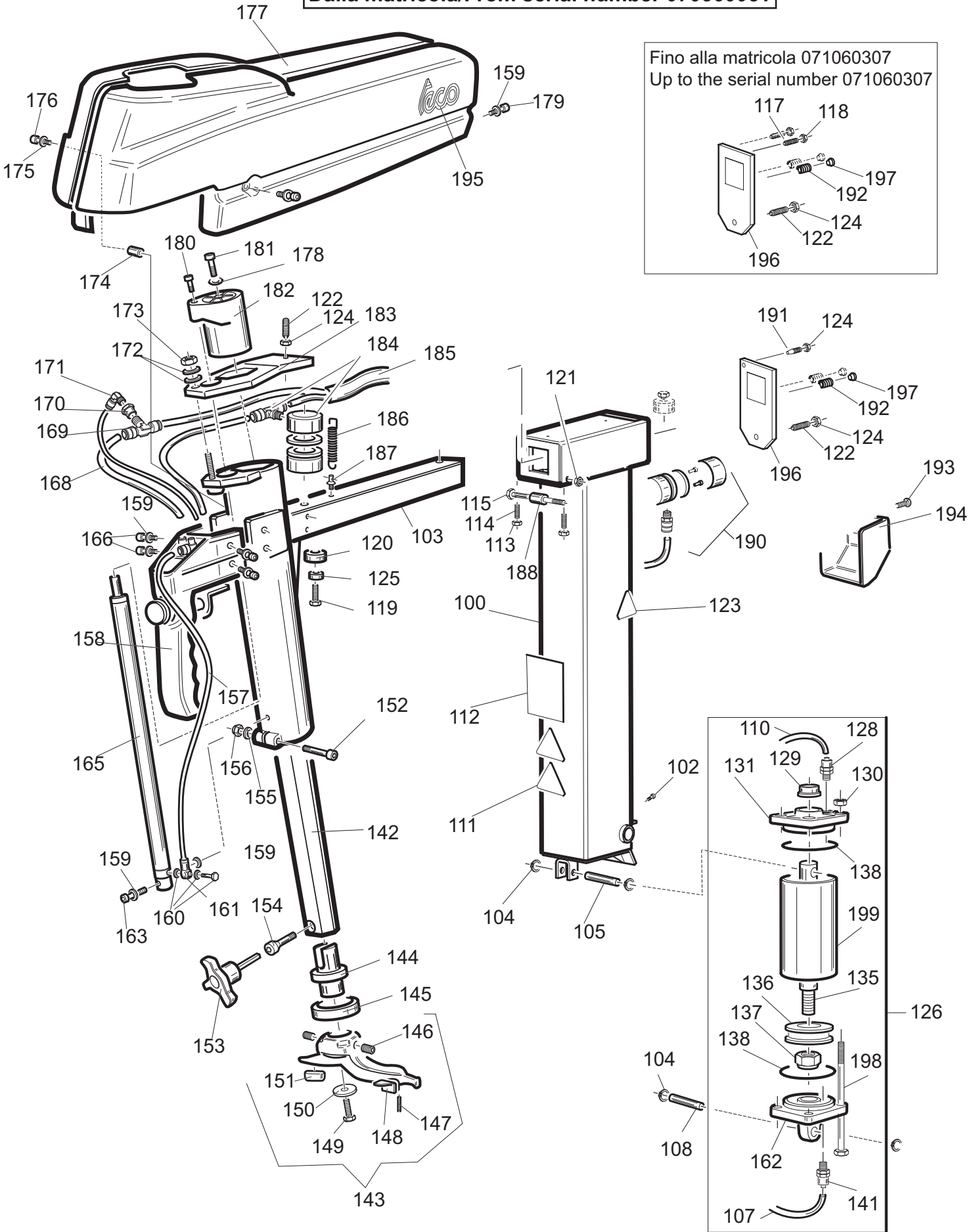
TAV. 2

Palo Verticale

Vertical Arm

REF.	COD.	DESCRIZIONE	DESCRIPTION
0158	5-600117	MANIGLIA PALO	COMPLETE HANDLE
0159	2-00211	RONDELLA	WASHER
0160	3-00076	RACCORDO	UNION
0161	3-01191	RACCORDO	UNION
0163	2-02858	VITE STEI M10X20	SCREW M10X20
0165	4-600477	CILINDRO ASTA VERTICALE	VERTICAL ARM CYLINDER
0166	2-00728	VITE CEI M6X14	SCREW
0168	5-600043	TUBO L=195	HOSE L195
0169	3-00519	RACCORDO T T6	UNION T T6
0170	3-00102	MANICOTTO	COUPLING
0171	3-00220	RACCORDO L T6	UNION L T6
0172	045604000	MOLLA A TAZZA	BELLEVILLE WASHER
0173	2-71525	DADO M10	NUT M10
0174	4-600092	DISTANZIALE CARTER SUPERIORE	SPACER
0175	2-00679	ROSETTA	ROSETTA
0176	2-71342	VITE TCEI M6X50	SCREW M6X50
0177	4-600483	CARTER BRACCIO SCORREVOLE	SLIDING ARM COVER
0178	2-71542	ROSETTA D.8	WASHER
0179	2-00308	VITE TCEI M6X10	SCREW M10X20
0180	2-03322	VITE SPEI M5X16	SCREW M5X16
0181	2-03321	VITE TCEI M8X60	SCREW M8X20
0182	4-600478	MANICOTTO TERMINALE ASTA	ARM COUPLING BOX
0183	4-600339	PIASTRA STRANGOLO	MOUNTING BAR LOCKING SPRING
0184	061803600	CILINDRO BLOCCAGGIO	MOUNTING BAR LOCKING CYLINDER
0185	009412300	TUBO BINATO	DOUBLE HOSE
0186	4-600538	MOLLA RICHIAMO STRANGOLO	SPRING
0187	049910911	VITE FORATA	DRILLED SCREW
0190	061801800	CILINDRO BLOCCAGGIO	MOUNTING BAR LOCKING CYLINDER
0191	006704500	PIASTRA BLOCCAGGIO ASTA ORIZZONTALE	HORIZONTAL ARM LOCKING PLATE
0192	005603500	MOLLA RITORNO PIASTRA	SPRING
0193	2-02888	VITE ATBIC 4,2X9,5	SCREW
0194	4-600484	CARTER POSTERIORE PALO	REAR ARM COVER
0195	2-72012	VITE STEI M12X25	SCREW M12X25
		# Fino alla matricola / Until serial number 070260398	

Dalla matricola/From serial number 070560031





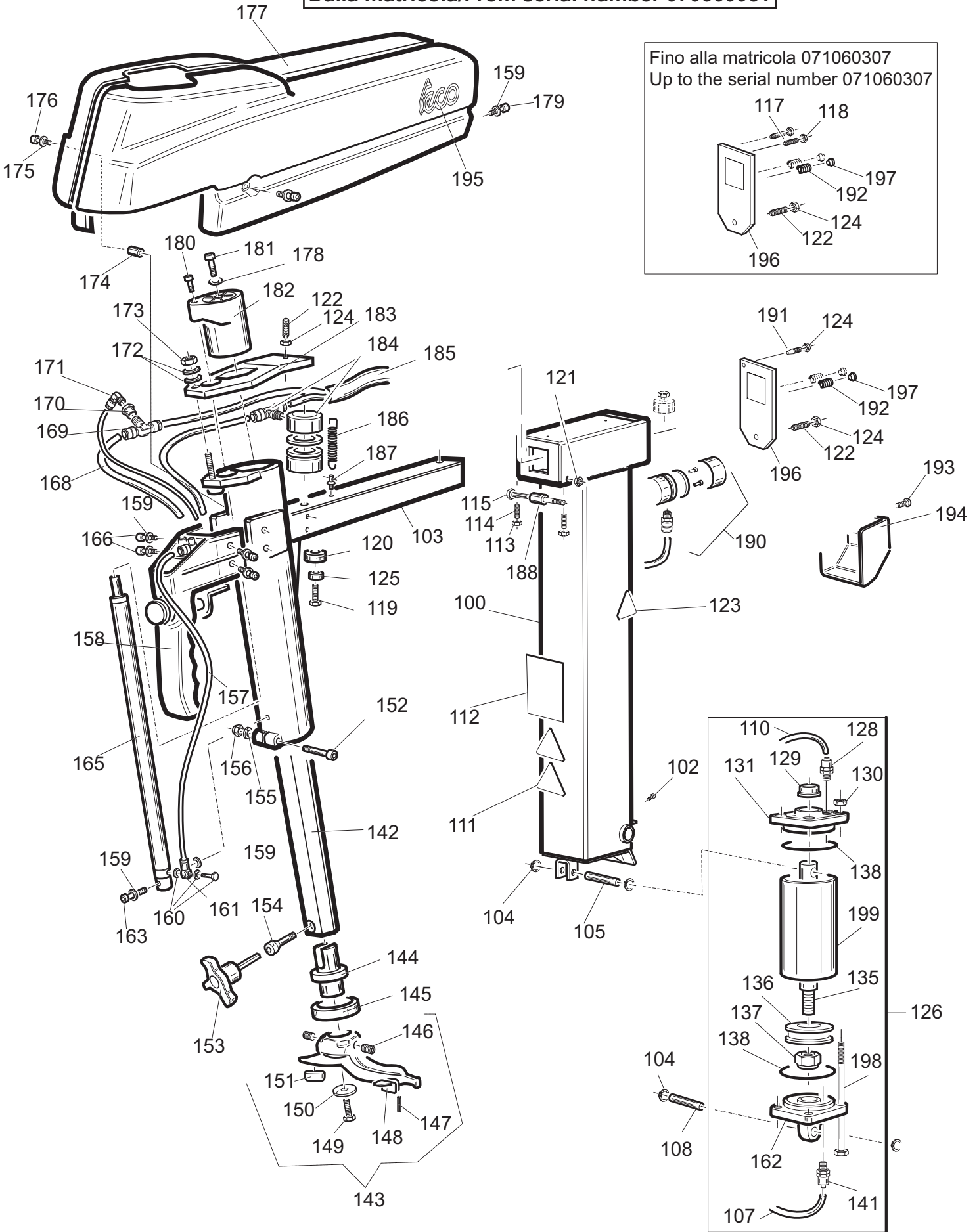
Tav. 02/A

Palo Verticale

Vertical Arm

REF.	COD.	DESCRIZIONE	DESCRIPTION
0100	4-600961/**	PALO VERTICALE	VERTICAL ARM
0102	044500100	INGRASSATORE	GREASER
0103	4-600344/**	BRACCIO ORIZZONTALE	HORIZONTAL ARM
0104	2-00025	ANELLO ELASTICO	SEEGER
0105	006505300	PERNO FULCRO CILINDRO RIBALTAMENTO	CYLINDER PIN
0107	009418800	TUBO RIBALTAMENTO L=75	TILTING HOSE
0108	006507800	PERNO FULCRO CILINDRO RIBALTAMENTO	TILTING PIN
0110	009418700	TUBO RICHIAMO PALO L= 95	ARM RETURNING HOSE
0111	000103100	ADESIVO PERICOLO MANI	ADHESIVE DANGER
0112	000103000	ADESIVO PERICOLO ESPLOSIONE	ADHESIVE DANGER
0113	2-00146	DADO M6	NUT M6
0114	2-02401	VITE STEI M6X12	SCREW STEI M6X12
0115	2-03477	VITE M8X125	SCREW M8X120
0117	2-02688	VITE STEI M10X30	SCREW STEI M10X30
0118	2-91726	DADO M10	NUT M10
0119	2-00370	VITE M10X20	SCREW M10X20
0120	008901000	TAMPONE AMMORTIZZATORE	SHOCK ABSORBER
0121	2-01137	DADO M8	NUT M8
0122	2-72012	VITE STEI M12X25	SCREW M12X25
0123	000103500	ADESIVO PERICOLO RIBALTAMENTO	TRANSFER DANGER
0124	2-91640	DADO	NUT
0125	002702700	DISTANZIALE TAMPONE	SPACER
0126##	5-600212	CILINDRO RIBALTAMENTO COMPLETO	COMPLETE CYLINDER
0128##	3-00053	RACCORDO -L-T6	UNION L T6
0129##	044000300	GUARNIZIONE A LABBRO CON RASCH	LIPPED GASKET
0130##	2-91680	DADO ES. M 8	NUT M8
0131##	003400900	FLANGIA ANTERIORE CIL	CYLINDER UPPER FLANGE
0135##	4-600907	STELO CILINDRO RIB. TECO 37	CYLINDER SHAFT
0136##	044001100	GUARNIZIONE PISTONE D. 90	PISTON SEAL
0137##	2-01276	DADO ES.B.A.7474 6S ZI M12	NUT M12
0138##	044001300	GUARNIZIONE	OR SEAL
0141##	3-00461	RACCORDO -D-T6	UNION D T6
0142	4-600335-1	ASTA VERTICALE	VERTICAL BAR
0143	043953300	TORRETTA COMPLETA 2K	MOUNTING HEAD 2K
0144	4-600341	MOZZO CRT	CRT HUB
0145	000302800	AMMORTIZZATORE BRACCIO	SHOCK ABSORBER
0146	2-02563	VITE STEI M10X20	SCREW
0147	049916600	GRANO	GRAIN
0148	007204200	INSERTO IN PLASTICA	PLASTIC INSERT
0149	2-00379	VITE M10X20	SCREW
0150	047800500	RONDELLA PIANA	FLAT WASHER
0151	007204100	PROTEZIONE PLASTICA	PLASTIC PROTECTION
0152	2-00324	VITE TCEI M8X40	SCREW
0153	4-600534	CHIAVE PER CRT	CRT KEY
0154	4-600342	PERNO MOZZO CRT	CRT HUB PIN
0155	2-00212	RONDELLA	WASHER
0156	2-01137	DADO M8	NUT M8
0157	5-600129	TUBO L420	HOSE L420
0158	5-600117	MANIGLIA PALO	COMPLETE HANDLE
0159	2-00211	RONDELLA	WASHER
0160	3-00076	RACCORDO	UNION
0161	3-01191	RACCORDO	UNION
0162##	003401000	FLANGIA POSTERIORE CIL	CYLINDER LOWER FLANGE
0163	2-02856	VITE STEI M6x30	SCREW M6x30
		SEGUE NELLA PROSSIMA PAGINA	FOLLOWS IN THE NEXT PAGE

Dalla matricola/From serial number 070560031





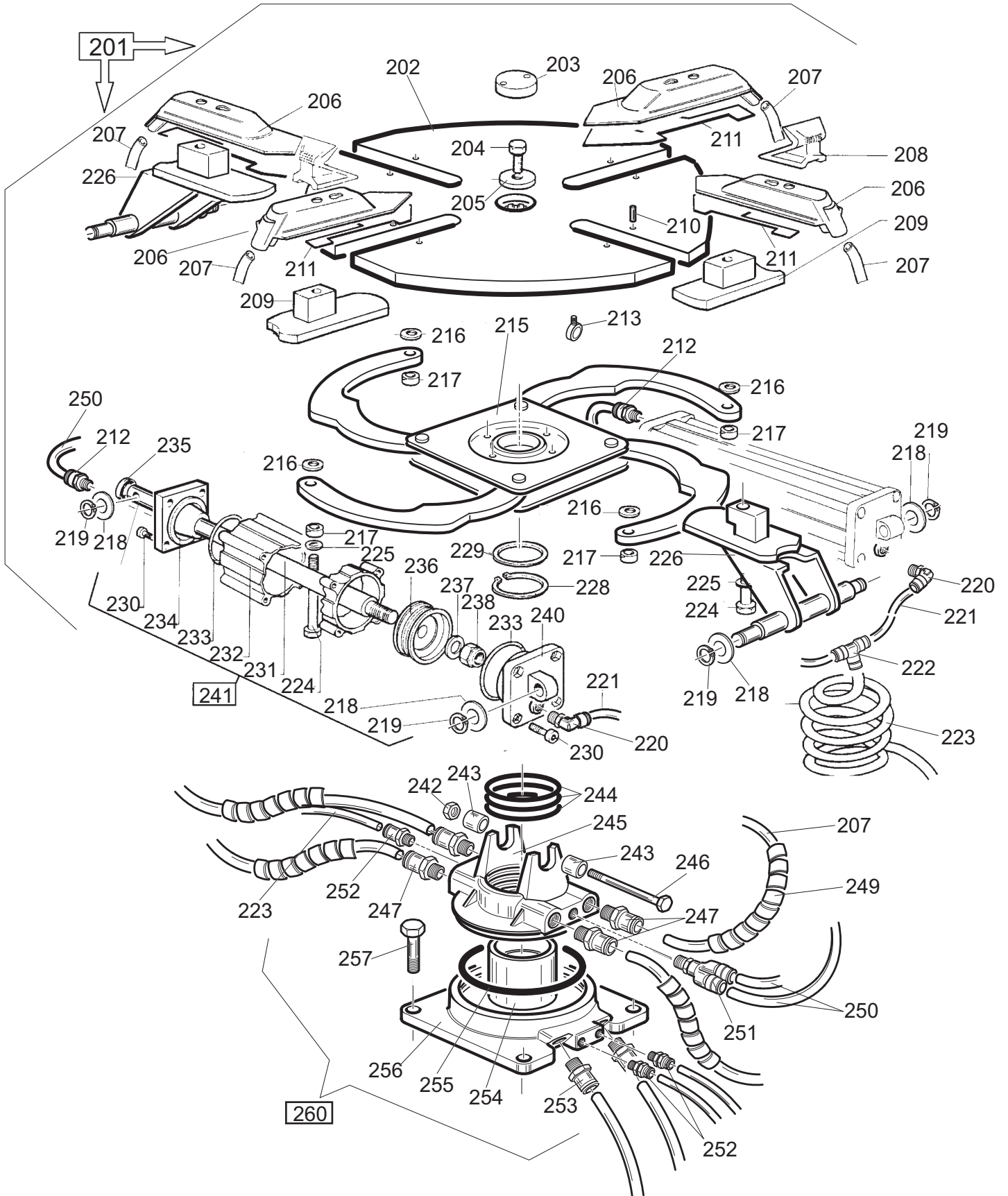
Tav. 02/A

Palo Verticale

Vertical Arm

REF.	COD.	DESCRIZIONE	DESCRIPTION
0165	4-600477	CILINDRO ASTA VERTICALE	VERTICAL ARM CYLINDER
0166	2-00728	VITE CEI M6X14	SCREW
0168	5-600043	TUBO L=195	HOSE L195
0169	3-00519	RACCORDO T T6	UNION T T6
0170	3-00102	MANICOTTO	COUPLING
0171	3-00220	RACCORDO L T6	UNION L T6
0172	045604000	MOLLA A TAZZA	BELLEVILLE WASHER
0173	2-71525	DADO M10	NUT M10
0174	4-600092	DISTANZIALE CARTER SUPERIORE	SPACER
0175	2-00679	ROSETTA	ROSETTA
0176	2-71342	VITE TCEI M6X50	SCREW M6X50
0177	4-600483	CARTER BRACCIO SCORREVOLE	SLIDING ARM COVER
0178	2-71542	ROSETTA D.8	WASHER
0179	2-00308	VITE TCEI M6X10	SCREW M10X20
0180	2-03322	VITE SPEI M5X16	SCREW M5X16
0181	2-03321	VITE TCEI M8X60	SCREW M8X20
0182	4-600478	MANICOTTO TERMINALE ASTA	ARM COUPLING BOX
0183	4-600339	PIASTRA STRANGOLO	MOUNTING BAR LOCKING SPRING
0184	061803600	CILINDRO BLOCCAGGIO	MOUNTING BAR LOCKING CYLINDER
0185	009412300	TUBO BINATO	DOUBLE HOSE
0186	4-600538	MOLLA RICHIAMO STRANGOLO	SPRING
0187	2-03491	TIRANTE MOLLA	SPRING SHAFT
0188	4-601005	RULLO BRACCIO SCORREVOLE	ROLLER
0190	061801800	CILINDRO BLOCCAGGIO	MOUNTING BAR LOCKING CYLINDER
0191	4-601441	VITE STEI M12 CONICA	SPECIAL SCREW M12
0192	005603500	MOLLA RITORNO PIASTRA	SPRING
0193	2-02888	VITE ATBIC 4,2X9,5	SCREW
0194	4-600484	CARTER POSTERIORE PALO	REAR ARM COVER
0195	000110200	ADESIVO TECO PICCOLO	ADHESIVE TECO
0196	4-600962	PIASTRA BLOCCAGGIO ASTA ORIZZONTALE	HORIZONTAL ARM LOCKING PLATE
0197	4-601004	PERNO ALLOGGIO MOLLE	SPRINGS PIN
0198##	4-601262	TIRANTE CILINDRO	CYLINDER TIE ROD
0199##	4-601261	CAMICIA CILINDRO	CYLINDER CASING

Dalla matricola / From serial number **070260399**



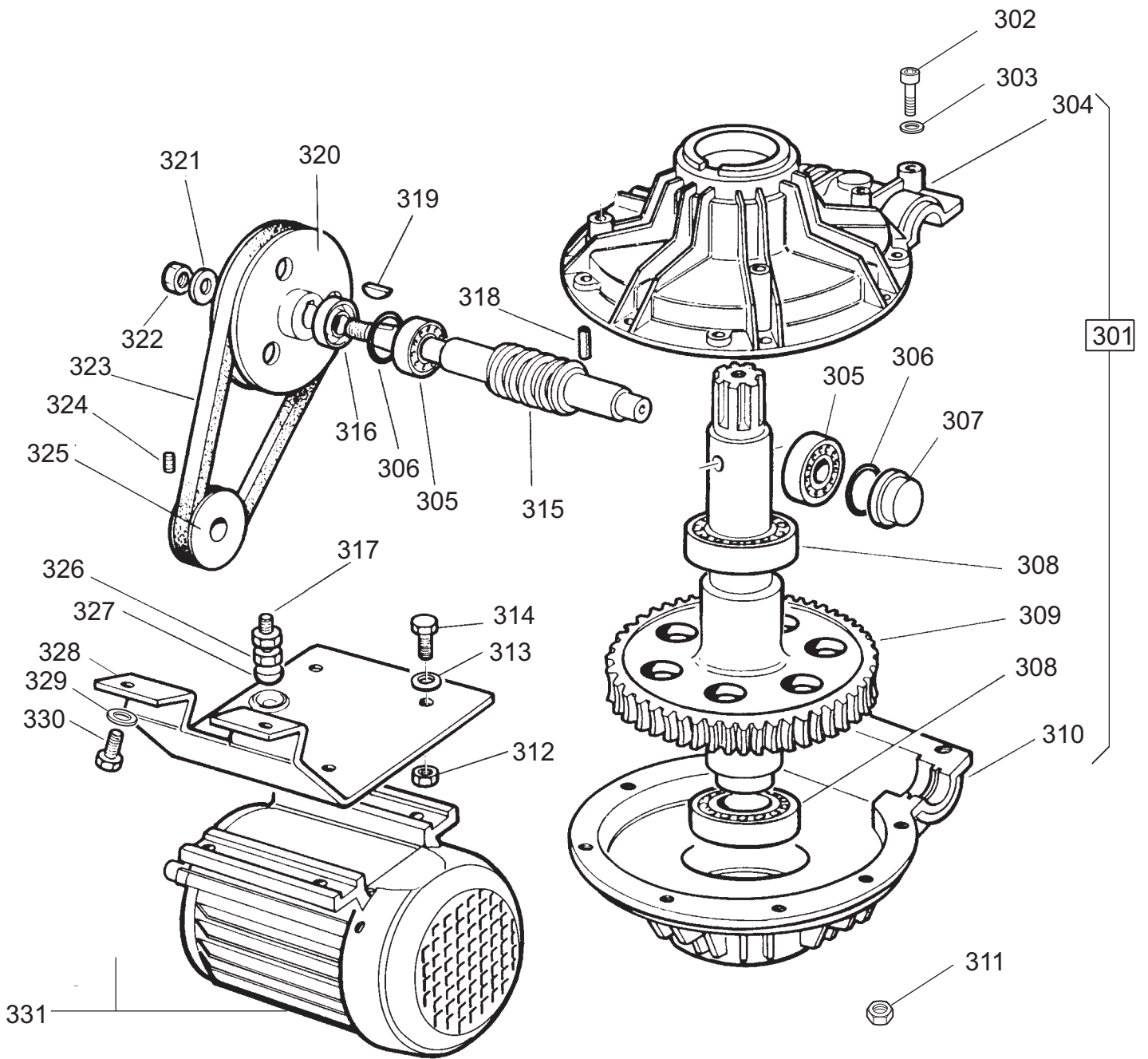


TAV. 3

Piastra Autocentrante T.I.

Turntable T.I.

REF.	COD.	DESCRIZIONE	DESCRIPTION
0201	5-600150	AUTOCENTRANTE 26"	TURNTABLE COMPLETE
0202	4-600692	PIASTRA AUTOCENTRANTE 26"	TURNTABLE 26"
0203	009000500	TAPPO PIASTRA UTOCENTRANTE	TURNTABLE CAP
0204	2-02857	VITE M16X1,5X 35	SCREW M16X1,5X 35
0205	007800300	ROSETTA PIASTRA AUTOC.	WASHER
0206	2414562	SCORREVOLE CON UGELLO	SLIDE T.I. AND UNION
0207	009405200	TUBO SPIRALE	SPIRAL HOSE
0208	003800100	GRIFFA BLOCCAGGIO	CLAMP
0209	128400900	SCORREVOLE CON GUIDA	SLIDE WITH GUIDE
0210	2-02895	SPINA EL.	SPLIT PIN
0211	4-600316-1	LAMA COPRIASOLA	COVER BLADE
0212	3-00464	RACCORDO -D-T8	UNION D T8
0213	3317297	GUIDA TUBI	HOSE GUIDE
0215	5-600087	FLANGIA COM.AUTOCEN.26"SALDATA	CONTROL PLATE
0216	002700700	DISTANZIALE BRACCIO	ARM SPACER
0217	002700800	DISTANZIALE BIELLA	BUSH
0218	2-00214	RONDELLA	WASHER
0219	2-00025	ANELLO EL.	SEEGER RING
0220	3-00049	RACCORDO-L-T8	UNION L T8
0221	009414600	TUBO AUTOC.8X6 L.0,70	CYLINDER CONNECTING
0222	3-00025	RACCORDO-T-T8	UNION T T8
0223	009403400	TUBO SPIR.8X6 D.70	SPIRAL HOSE
0224	2-01873	VITE TE M12X 90	SCREW TE M12X90
0225	2-00214	RONDELLA	WASHER
0226	4-600474	SCORREVOLE CON PERNO PIASTRA26	SLIDE WITH PIN
0228	2-01283	ANELLO EL.	SEEGER RING
0229	007802500	RONDELLA RASAMENTO AUTOC.	WASHER
0230	2-00321	VITE TCEI M 8X 25	SCREW TCEI M8X25
0231	4-600917	STELO PER CILINDRO 26"	SHAFT FOR CYLINDER
0232	4-600916	CAMICIA CILINDRO D.75 26"	CASING FOR CYLINDER
0233	044000100	GUARNIZIONE OR D.75	O-RING
0234	003400700	FLANGIA ANTERIORE CILINDRO	FRONT FLANGE FOR CYLINDER
0235	3-01920	GUARNIZIONE A LABBRO D 20x30x7	LIPPED GASKET
0236	044000200	GUARNIZIONE PISTONE D. 75	GASKET
0237	007800200	ROSETTA D.12X30	WASHER
0238	2-01276	DADO ES.B A.7474 6S ZI M12	NUT M12
0240	003400600	FLANGIA POSTERIORE CILINDRO	REAR FLANGE FOR CYLINDER
0241	4-600320	CILINDRO AUTOCENTRANTE SENZA RACCORDI	CYLINDER WITHOUT UNIONS
0241A	5-600113	CILINDRO AUTOCENTRANTE CON RACCORDI	CYLINDER WITH UNIONS
0242	2-01979	DADO ES. M 6	NUT M6
0243	001002600	BOCCOLA	BUSH
0244	044002600	GUARNIZIONE OR	O-RING
0245	000301900	ANELLO ESTERNO PER COLLETTORE	OUTSIDE ROTATING UNION
0246	2-02594	VITE TE M 6X 90	SCREW M6X90
0247	3-00462	RACCORDO-D-T10	UNION D T10
0249	4-600501	TUBO SPIRALE 12X17 L=370	SPIRAL HOSE
0250	4-600590	TUBO L.370	HOSE L 370
0251	3-00175	RACCORDO -Y-T8	UNION Y T8
0252	3-00464	RACCORDO-D-T8	UNION D T8
0253	3-00482	RACCORDO-D-T14	UNION D T14
0254	3-00647	BOCCOLA AUTOLUBRIFICANTE	LONGLIFE BUSH
0255	044002000	GUARNIZIONE OR	O-RING
0256	000301800	ANELLO INTERNO COLLETTORE	INSIDE ROTATING UNION RING
0257	2-01772	VITE TE M10X 60	SCREW M10X60
0260	5-600110	RACCORDO GIR.ACCIAIO T.I.T37	ROTATING UNION T.I.



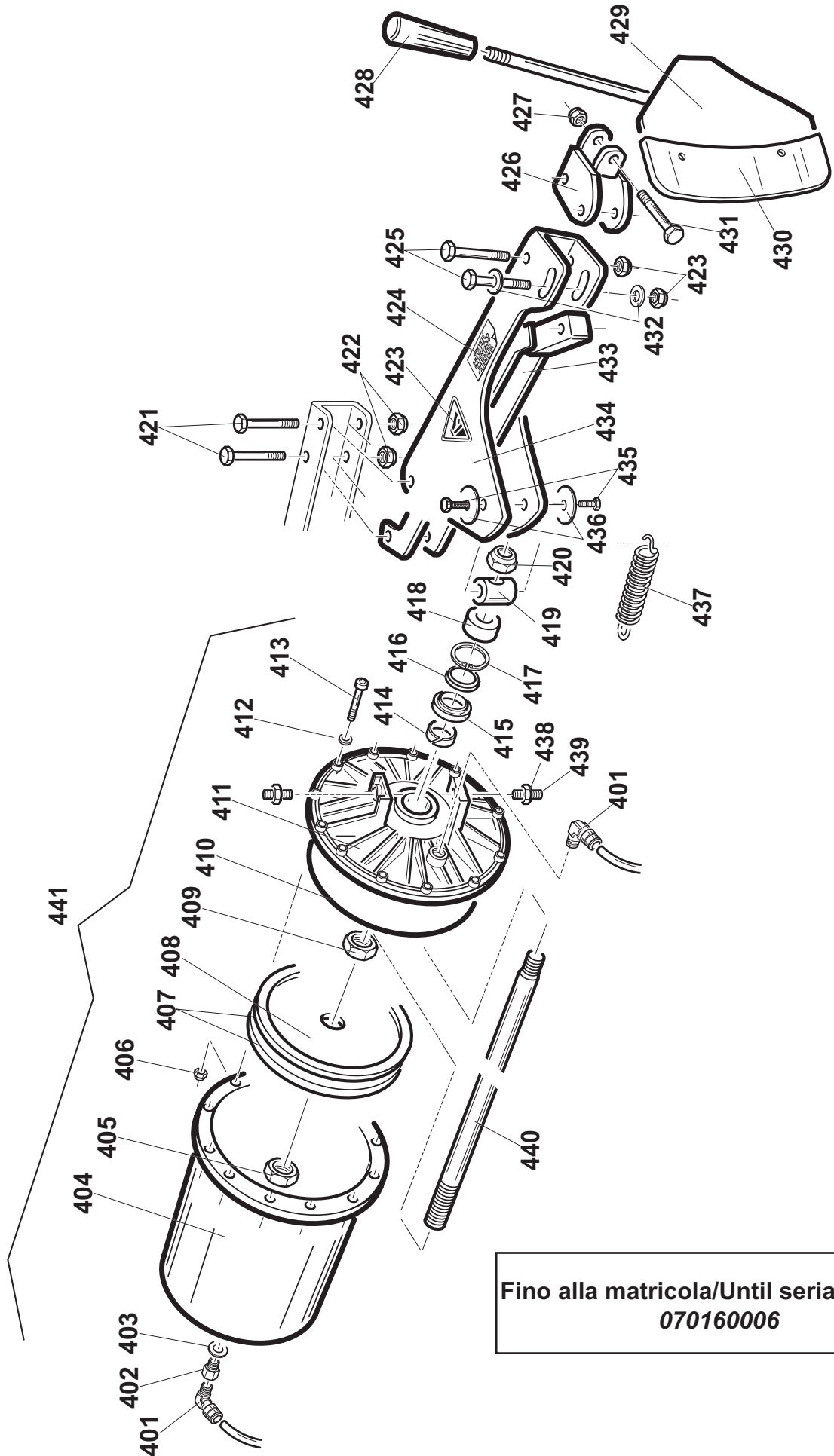


TAV. 4

Riduttore

Gearbox

REF.	COD.	DESCRIZIONE	DESCRIPTION
0301	103902111	RIDUTTORE FORO PASSANTE	GEARBOX WITH HOSE
0302	2-00310	VITE TCEI M6X20	SCREW
0303	2-00211	RONDELLA M6	WASHER
0304	001601400	CARTER SUPERIORE RIDUTTORE	UPPER GEARBOX HOUSING
0305	2-01221	CUSCINETTO A RULLI CONICI	TAPPERED ROLLER BEARING
0306	044000800	ANELLO OR	O-RING
0307	049000600	TAPPO	PLUG
0308	042500300	CUSCINETTO RADIALE RIGIDO	BEARING
0309	004400100	RUOTA ELICOIDALE CON PERNO	HELICOIDAL GEAR WHEEL WITH PIN
0310	001601300	CARTER INFERIORE RIDUTTORE	LOWER GEARBOX HOUSING
0311	2-00146	DADO M6	NUT M6
0312	2-00723	DADO M8	NUT M8
0313	2-00212	RONDELLA	WASHER
0314	2-00374	VITE M8X25	SCREW
0315	004400200	VITE SENZA FINE	WORM SCREW
0316	044000900	GUARNIZIONE ALBERI ROTANTI	GASKET
0317	2-00874	VITE M10X40	SCREW
0318	2-02894	SPINA ELASTICA	RETAINING PIN
0319	042800800	LINGUETTA A DISCO	DISK KEY
0320	007300200	PULEGGIA RIDUTTORE	GEARBOX PULLEY
0321	2-00215	RONDELLA	WASHER
0322	2-02310	DADO M14	NUT M14
0323	3-00555	CINGHIA	BELT
0324	2-02561	VITE STEI M8X14	SCREW
0325	007300100	PULEGGIA MOTORE	MOTOR PULLEY
0326	2-91726	DADO M10	NUT M10
0327	008900300	TAMPONE PER TENDI CINGHIA	BELT-STRETCHER PUSH ROD
0328	008802900	SUPPORTO MOTORE	MOTOR SUPPORT
0329	2-00213	RONDELLA	WASHER
0330	2-00379	VITE M10X20	SCREW
0331	3-01022	MOTORE 2V 50HZ HP 1-1,5	MOTOR 2SP 50 HZ HP 1-1.5
0331	3-02010	MOTORE 110 V - 60HZ (USA)	MOTOR 110 V - 50 HZ (USA)



Fino alla matricola/Until serial number
070160006

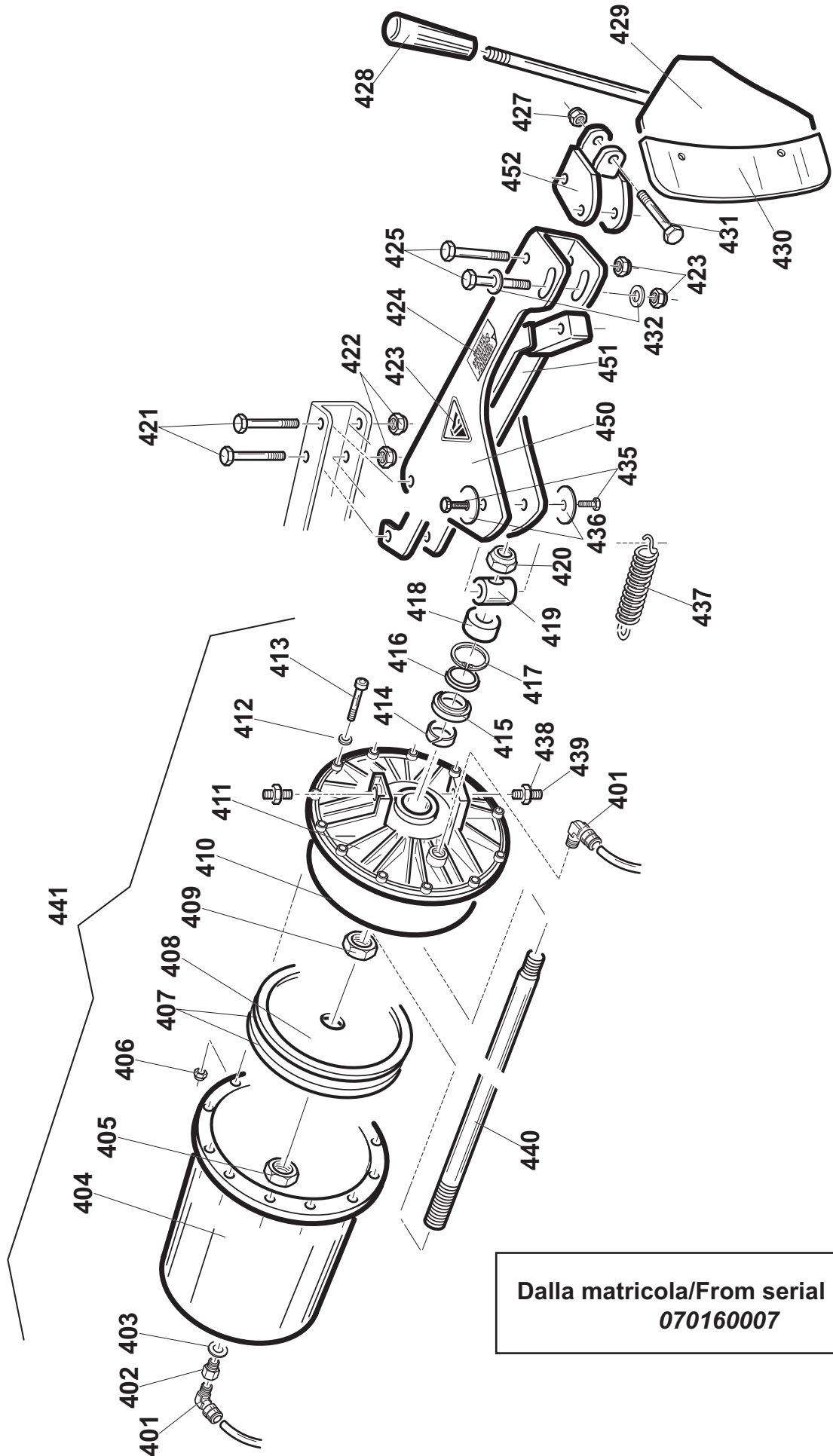


TAV. 5

Stallonatore

Bead Breaker

REF.	COD.	DESCRIZIONE	DESCRIPTION
0401	3-00221	RACCORDO L T8	UNION L T8
0402	3-00082	RACCORDO RIDUZIONE	UNION
0403	047801800	RONDELLA	WASHER
0404	041301500	CAMICIA CILINDRO STALLONATORE	BEAD BREAKER CYLINDER LINER
0405	042602800	DADO ESAGONALE 1/4"	NUT
0406	2-02795	DADO M6	NUT M6
0407	044003600	GUARNIZIONE	LIPPED GASKET
0408	047100600	PISTONE CILINDRO STALLONATORE	BEAD BREAKER PISTON
0409	2-00656	DADO M18X1,5	NUT M18
0410	044003700	GUARNIZIONE OR	O-RING
0411	043401600	FLANGIA CILINDRO STALLONATORE	FLANGE
0412	2-00211	RONDELLA	WASHER
0413	2-00310	VITE M6X20	SCREW M6X20
0414	040303000	ANELLO GUIDA STELO	PIN GUIDE BUSH
0415	044000300	GUARNIZIONE	GASKET
0416	047806400	RONDELLA	WASHER
0417	040302900	ANELLO SEEGER INTERNO	SEEGER RING
0418	008900600	TAMPONE AMMORTIZZATORE	ABSORBER PLUG
0419	4-600386	PERNO STALLONATORE	PIN
0420	2-01174	DADO M18X1,5	NUT M18X1,5
0421	4-600542	VITE FULCRO STALLONATORE	FULCRUM SCREW
0422	2-71526	DADO M16	NUT M16
0423	000103300	ADESIVO PERICOLO BRACCIO STALLONATORE	ADHESIVE DANGER
0424	000114900	ADESIVO BREVETTATO	"PATENTED" ADHESIVE
0425	4-600543	VITE SNODO STALLONATORE	SCREW
0426	4-600384	FULCRO APPOGGIO PALETTA	BLADE SUPPORT
0427	2-02706	DADO M14	NUT M14
0428	005200211	POMOLO	HANDLE
0429	126100400	PALETTA STALLONATORE	BEAD BREAKER BLADE
0430	007204300	PROTEZIONE PALETTA	BLADE PROTECTION
0431	2-00444	VITE M14X80	SCREW M14X80
0432	2-01045	RONDELLA	WASHER
0433	4-600467/90	RINVIO STALLONATORE	BLADE DRIVING ROD
0434	4-600510	BRACCIO STALLONATORE	BEAD BREAKER ARM
0435	2-00379	VITE M10X20	SCREW M10X20
0436	4-600533	RONDELLA BOCCOLA STALLONATORE	WASHER
0437	005600700	MOLLA BRACCIO STALLONATORE	BEAD BREAKER ARM SPRING
0438	2-00941	DADO M14	NUT M14
0439	2-02690	VITE STEI M14X40	SCREW STEI M14X40
0440	4-600385	STELO STALLONATORE	CYLINDER SHAFT
0441	5-600094	CILINDRO STALLONATORE DOPPIO EFFETTO	BEAD BREAKER CYLINDER (COMPLETE) (DOUBLE EFFECT)



Dalla matricola/From serial number
070160007

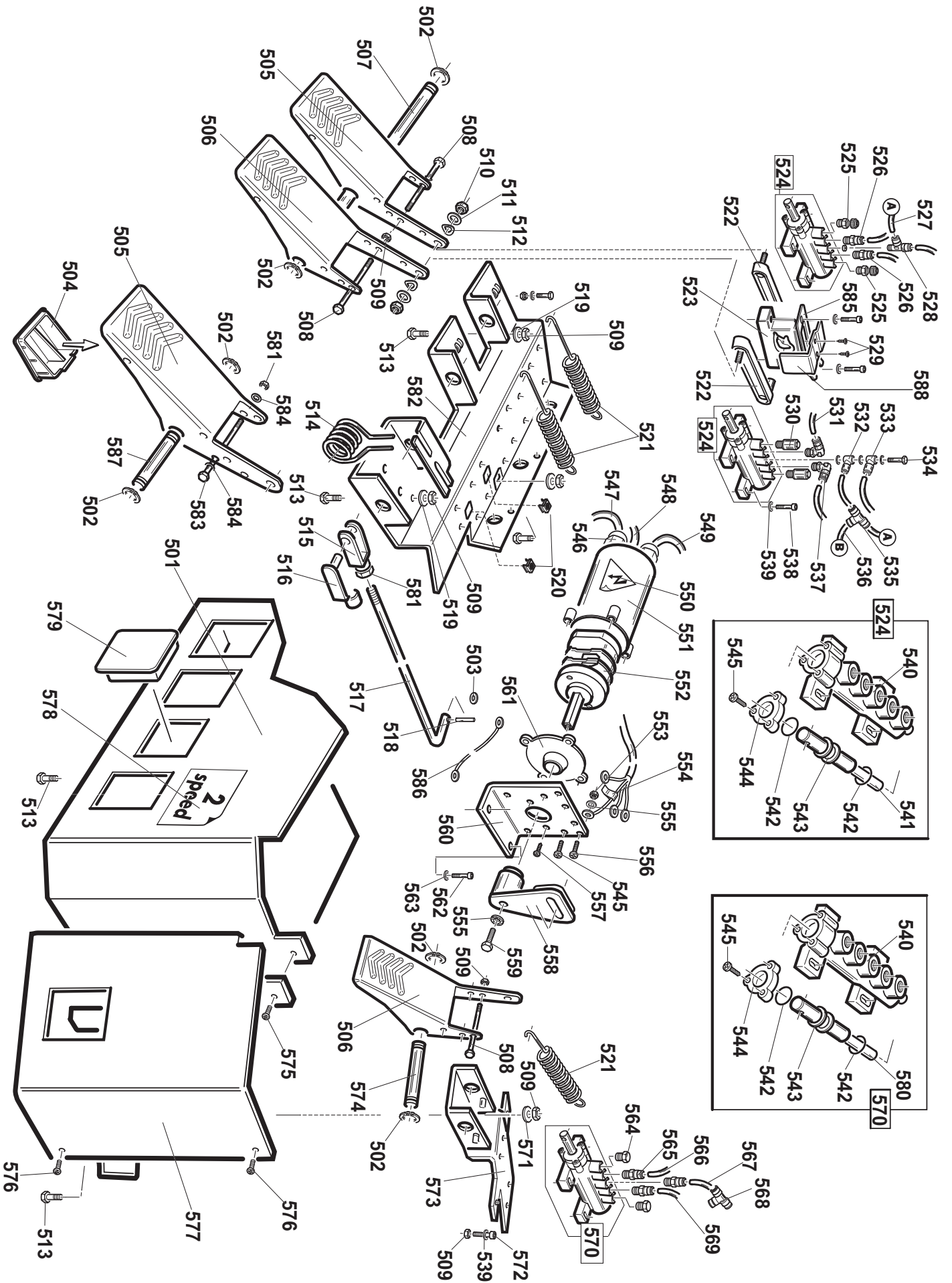


TAV. 5/A

Stallonatore

Bead Breaker

REF.	COD.	DESCRIZIONE	DESCRIPTION
0401	3-00221	RACCORDO L T8	UNION L T8
0402	3-00082	RACCORDO RIDUZIONE	UNION
0403	047801800	RONDELLA	WASHER
0404	041301500	CAMICIA CILINDRO STALLONATORE	BEAD BREAKER CYLINDER LINER
0405	042602800	DADO ESAGONALE 1/4"	NUT
0406	2-02795	DADO M6	NUT M6
0407	044003600	GUARNIZIONE	LIPPED GASKET
0408	047100600	PISTONE CILINDRO STALLONATORE	BEAD BREAKER PISTON
0409	2-00656	DADO M18X1,5	NUT M18
0410	044003700	GUARNIZIONE OR	O-RING
0411	043401600	FLANGIA CILINDRO STALLONATORE	FLANGE
0412	2-00211	RONDELLA	WASHER
0413	2-00310	VITE M6X20	SCREW M6X20
0414	040303000	ANELLO GUIDA STELO	PIN GUIDE BUSH
0415	044000300	GUARNIZIONE	GASKET
0416	047806400	RONDELLA	WASHER
0417	040302900	ANELLO SEEGER INTERNO	SEEGER RING
0418	008900600	TAMPONE AMMORTIZZATORE	ABSORBER PLUG
0419	4-600386	PERNO STALLONATORE	PIN
0420	2-01174	DADO M18X1,5	NUT M18X1,5
0421	4-600542	VITE FULCRO STALLONATORE	FULCRUM SCREW
0422	2-71526	DADO M16	NUT M16
0423	000103300	ADESIVO PERICOLO BRACCIO STALLONATORE	ADHESIVE DANGER
0424	000114900	ADESIVO BREVETTATO	"PATENTED" ADHESIVE
0425	4-600543	VITE SNODO STALLONATORE	SCREW
0427	2-02706	DADO M14	NUT M14
0428	005200211	POMOLO	HANDLE
0429	126100400	PALETTA STALLONATORE	BEAD BREAKER BLADE
0430	007204300	PROTEZIONE PALETTA	BLADE PROTECTION
0431	2-00444	VITE M14X80	SCREW M14X80
0432	2-01045	RONDELLA	WASHER
0435	2-00379	VITE M10X20	SCREW M10X20
0436	4-600533	RONDELLA BOCCOLA STALLONATORE	WASHER
0437	005600700	MOLLA BRACCIO STALLONATORE	BEAD BREAKER ARM SPRING
0438	2-00941	DADO M14	NUT M14
0439	2-02690	VITE STEI M14X40	SCREW STEI M14X40
0440	4-600385	STELO STALLONATORE	CYLINDER SHAFT
0441	5-600094	CILINDRO STALLONATORE DOPPIO EFFETTO	BEAD BREAKER CYLINDER (COMPLETE) (DOUBLE EFFECT)
0450	4-600922	BRACCIO STALLONATORE	BEAD BREAKER ARM
0451	4-600927	RINVIO STALLONATORE	BLADE DRIVING ROD
0452	4-600925	FULCRO APPOGGIO PALETTA	BLADE SUPPORT



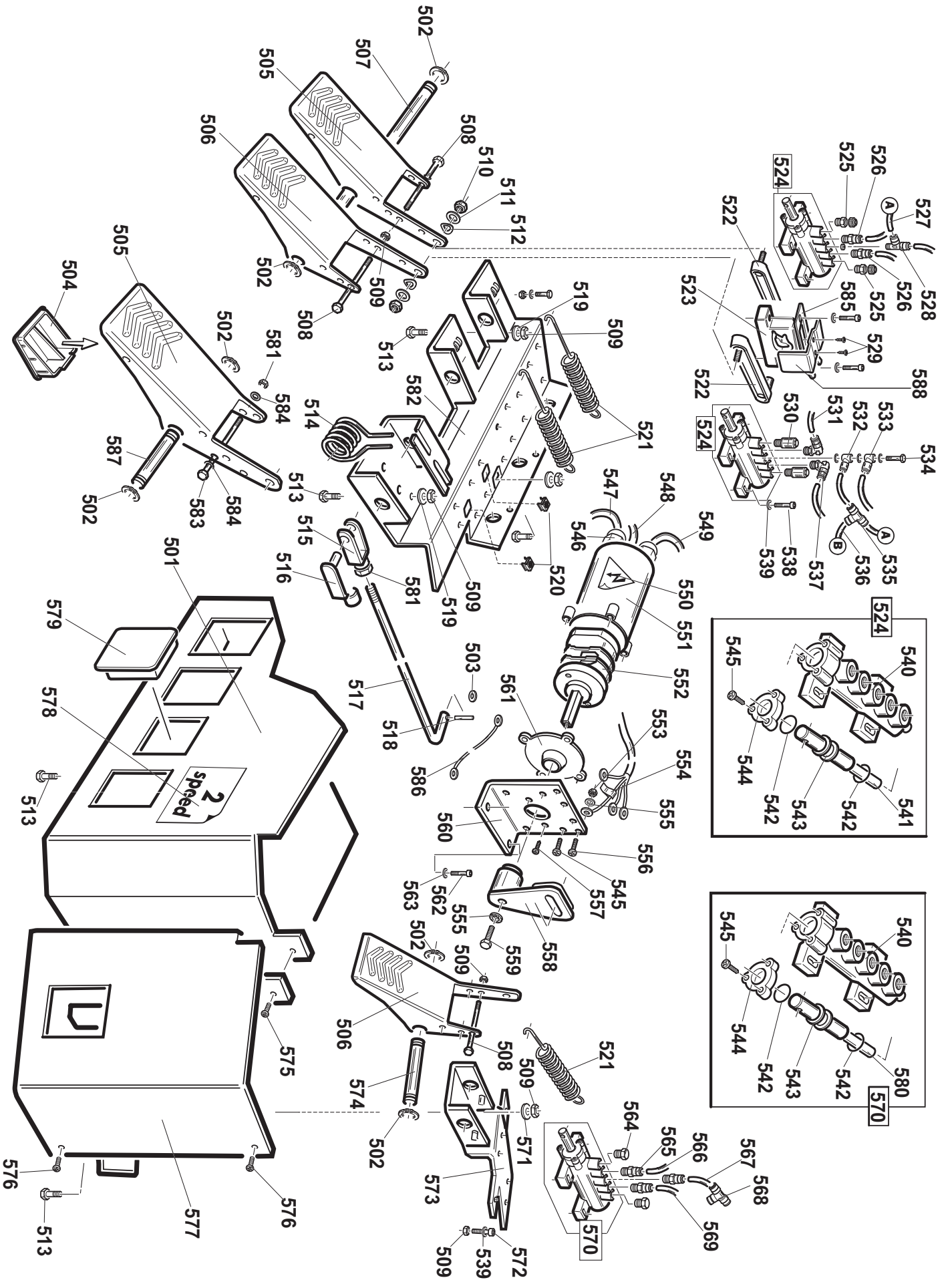


TAV. 6

Pedaliera

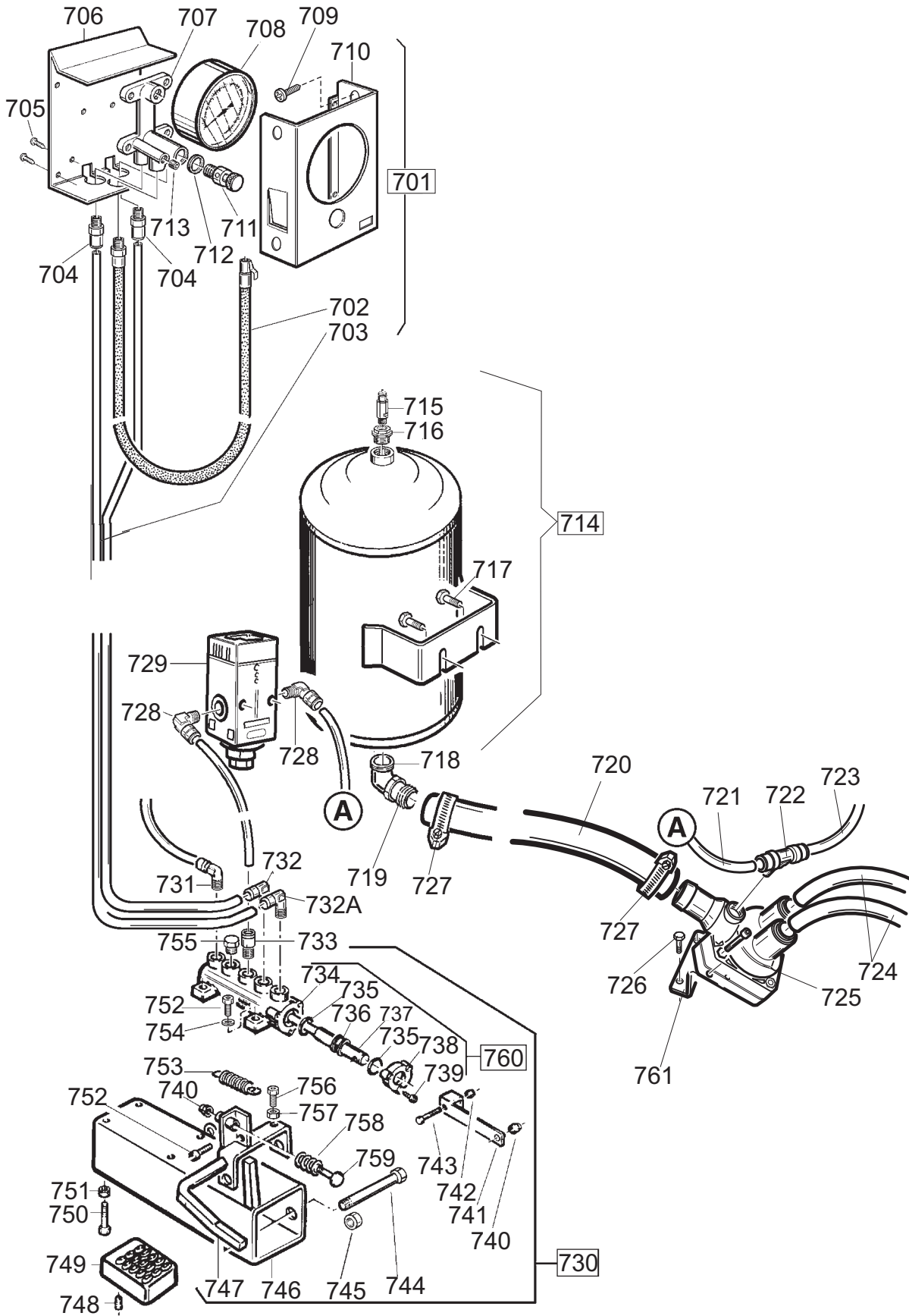
Pedal Unit

REF.	COD.	DESCRIZIONE	DESCRIPTION
0501	4-600411/90	CARTER PEDALIERA 4P	PEDAL COVER 4P
0502	2-00025	ANELLO EL. D12	SEEGER RING
0503	2-00211	RONDELLA	WASHER
0504	009005000	TAPPO PEDALE INVERTITORE	PHASE REVERSE PEDAL CUP
0505	006402362	PEDALE SX	PEDAL (L)
0506	006402162	PEDALE DX	PEDAL (R)
0507	4-600416	PERNO LUNGO PEDALIERA 4P	PEDALS LONG PIN
0508	2-00717	VITE M6X60	SCREW M6X60
0509	2-01979	DADO M6	NUT M6
0510	2-01137	DADO M8	NUT M8
0511	2-00212	RONDELLA	WASHER
0512	2-02247	ROSETTA EL. D8	WASHER
0513	2-00711	VITE SPEI M6X16	SCREW SPEI M6X16
0514	005606000	MOLLA PEDALE INVERTITORE 2 VEL.	REVERSE PEDAL SPRING 2SPEED
0515	043500300	FORCELLA M6	FORK M6
0516	046502400	CLIPS	CLIPS
0517	4-600420	LEVA RINVIO INVERTITORE	INVERTER LEVEL
0518	2-02522	COPIGLIA	SPLIT PIN
0519	2-00679	ROSETTA	WASHER
0520	042602400	DADO IN GABBIA M6	NUT
0521	005606100	MOLLA RITORNO PEDALI	PEDAL SPRING
0522	000900700	BIELLA CAMME	CONNECTING ROD
0523	001400211	CAMMA DOPPIA CON FORO	DOUBLE CAM WITH HOLE
0524	089803000	VALVOLA DISTR. SENZA RACC	VALVE WITHOUT UNIONS
0525	047507400	RAC.REG.SILENZIATORE 1/8	SILENCER WITH OUTLER ADJUSTMENT
0526	3-00461	RACCORDO -D-T6	UNION D T6
0527	009415200	TUBO COLLEG. VALVOLE 6X4 L0,35	CONNECTING VALVE HOSE
0528	3-00063	RACCORDO T6	UNION T6
0529	2-01981	VITE ATBIC D2,9X 6,5	SCREW ATBIC D2,9X6,5
0530	043300300	SILENZIATORE 1/8	SILENCER 1/8
0531	009404000	TUBO 8X6 L0,35	HOSE 8X6 L 0,35
0532	3-00444	RACCORDO ANELLO T6	EYELET UNION T6
0533	3-00663	RACCORDO ANELLO T8	EYELET UNION T8
0534	3-00065	RACCORDO T6	UNION T6
0535	3-00024	RACCORDO T (SOLO CON IPL - OPT)	UNION T (ONLY WITH IPL-OPT)
0536	5-600043	TUBO D6 (SOLO CON IPL - OPT)	HOSE D6 (ONLY WITH IPL-OPT)
0537	3-00053	RACCORDO T6	UNION T6
0538	2-00310	VITE TCEI M 6X 20	SCREW M6X20
0539	2-00211	RONDELLA	WASHER
0540	002301600	CORPO VALVOLA 1/8"	VALVE BODY
0541	008702100	STELO PER VALVOLA	VALVE SPINDLE
0542	044001400	OR	O-RING
0543	002701200	DISTANZIALE VALVOLA	DISTANCE VALVE
0544	003401100	FLANGIA VALVOLA	VALVE FLANGE
0545	2-02887	VITE ATBIC D3,5X12,7	SCREW
0546	045502300	CONNETTORE TENUTA STAGNA	CABLE HOLDER
0547	125518100	CAVO ALIMENTAZIONE TRIFASE 2V	2 SPEED CONNECTING CABLE
0548	125518300	CAVO 2 TRIFASE INVERTITORE 2 V	2 SP REVERSE THREE PHASE CABLE 2
0549	125518400	CAVO 1 TRIFASE INVERTITORE 2 V	2 SP REVERSE THREE PHASE CABLE 1
0550	000103600	ADESIVO PERICOLO TENSIONE	ADHESIVE DANGER
0551	007201400	PROTEZIONE INVERTITORE 2V	REVERSE COVER 2SPEED
0552	045501800	INVERTITORE (FRUTTO) 2 VEL.	2 SPEED REVERSE
		SEGUE NELLA PROSSIMA PAGINA	FOLLOWS IN THE NEXT PAGE



**TAV. 6****Pedaliera****Pedal Unit**

REF.	COD.	DESCRIZIONE	DESCRIPTION
0553	2-00143	DADO M4	NUT M4
0554	000103800	ADESIVO BOLLINO PE	PE ADHESIVE
0555	2-71541	ROSETTA EL. D4	WASHER
0556	2-00605	VITE TCIC M 4 X10	SCREW M 4X10
0557	2-00579	VITE TCIC M 3 X10	SCREW M 3X10
0558	004900900	LEVA INVERTITORE 2V	2 SPEED REVERSE LEVER
0559	2-00349	VITE TE M 4X 12	SCREW M 4X12
0560	008803100	SUPPORTO INVERTITORE	REVERSE SUPPORT
0561	004001500	GUARNIZIONE INVERTITORE	REVERSE GASKET
0562	2-00361	VITE M6X16	SCREW M6X16
0563	2-00211	RONDELLA	WASHER
0564	4-600053	SILENZIATORE 1/4	SILENCER 1/4
0565	3-00459	RACCORDO DRITTO T8	UNION D T8
0566	4-600515	TUBO 8X6 L.0,820	HOSE 8X6 L 0,82
0567	009404000	TUBO 8X6 L=0,35	HOSE 8X6 L 0,35
0568	3-00025	RACCORDO T8	UNION T8
0569	009403200	TUBO D.8 L.600	HOSE D8 L 0,6
0570	089803100	VALVOLA CILINDRO SE SENZA RACC	CYLINDER VALVE WITHOUT UNIONS
0571	2-00211	RONDELLA	WASHER
0572	2-00728	VTCEI 4762 8.8 BR M 6X 14	SCREW M6X14
0573	4-600408	BASAMENTO PEDALE STALLONATORE	BEAD BREAKER PEDAL BASE
0574	4-600415	PERNO 4 PEDALE	4 PEDAL PIN
0575	2-01973	VITE ATBIC D4,2X19	SCREW D4.2X19
0576	2-02888	VITE ATBIC D4,2X 9,5	SCREW D4.2X9.5
0577	4-600414/90	CARTER PEDALE STALLONATORE	BEAD BREAKER PEDAL COVER
0578	4-600505	ADESIVO 2 SPEED	2 SPEED ADHESIVE
0579	4-600601/90	TAPPO PEDALIERA	PEDALS PLUG
0580	008702200	STELO PER VALVOLA STALLONATORE	BEAD BREAKER CYLINDER STEM
0581	2-00146	DADO M6	NUT M6
0582	4-600407	BASAMENTO PEDALIERA	PEDAL BRACKET
0583	4-600471	PERNO MOLLA PEDALE	PEDAL SPRING PIN
0584	2-71544	ROSETTA D6	WASHER M6
0585	005600900	MOLLA BALESTRA A FORCELLA	FORK LEAF SPRING
0586	125505300	CAVO MESSA A TERRA	EARTH CABLE
0587	4-600417	PERNO CORTO PEDALIERE 4P	4P PEDALS SHORT PIN
0588	004101000	GUIDA BIELLA	CONNECTING ROD GUIDE BRACKET



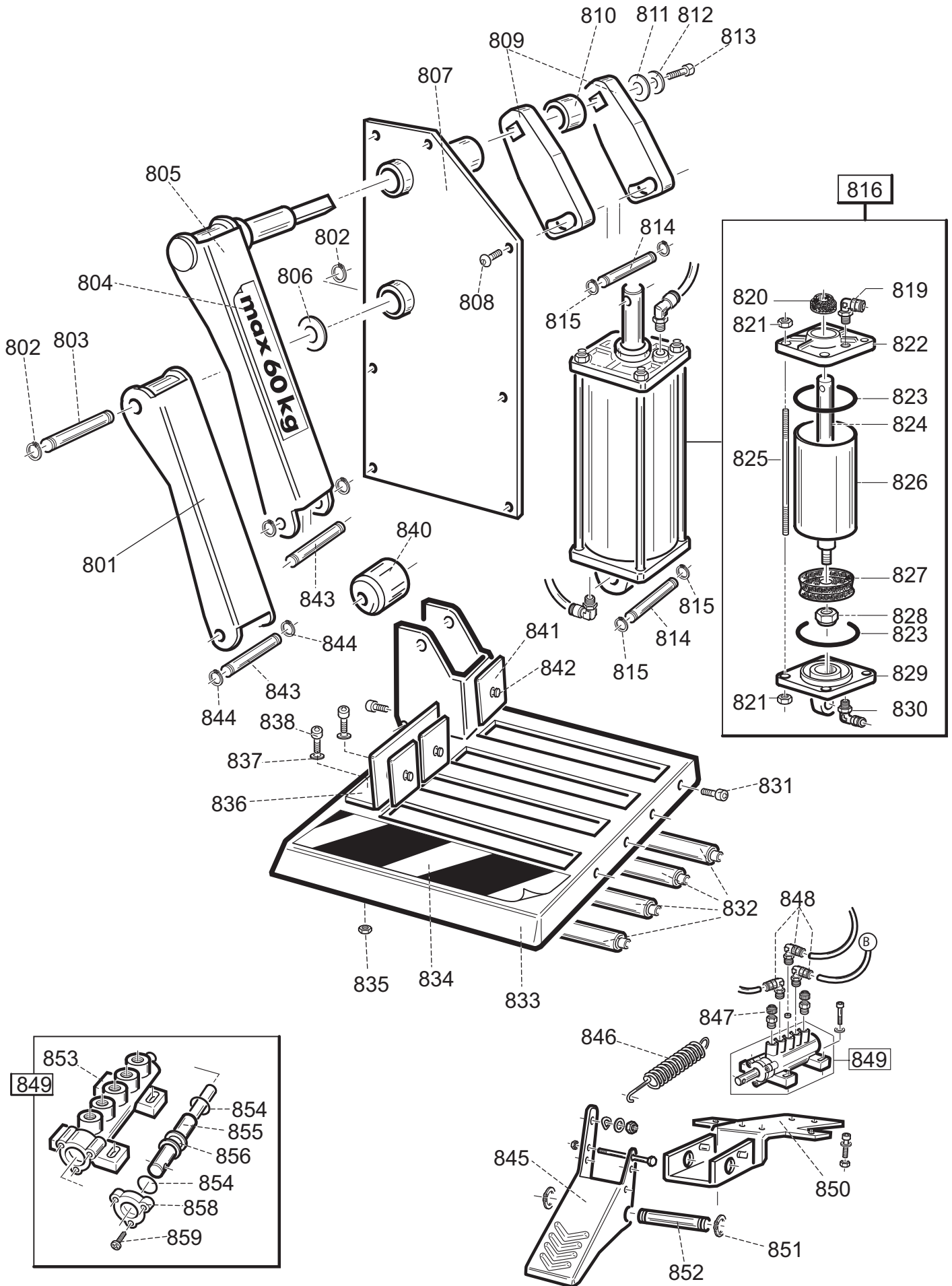


TAV. 7

Gruppo T.I.

T.I. Unit

REF.	COD.	DESCRIZIONE	DESCRIPTION
0701	063967260	GRUPPO LETTURA GONFIAGGIO	COMPLETE INFLATING UNIT
0702	069403800	TUBO USCITA ARIA T.I.	AIR HOSE TI
0703	4-600511	TUBO BINATO L1,60 TECO 37	DOUBLE HOSE TECO 37
0704	3-00464	RACCORDO D T8	UNION T8
0705	2-02887	VITE ATBIC D3,5X12,7	SCREW D3.5X12.7
0706	004815860	LAMIERA POSTERIORE SCAT. GONF	REAR BOX
0707	009800700	RIPARTITORE CENTR. GONFIAGGIO	DISTRIBUTION FRAME
0708	045300200	MANOMETRO CE D.80	MANOMETER CE D90
0709	049911200	VITE TC CR M6X10	SCREW M6X10
0710	004815760	LAMIERA ANTERIORE SCAT. GONF	FRONT BOX
0711	109800700	VALVOLA PULSANTE SGONF	PUSH BUTTON
0712	047802400	RONDELLA	WASHER
0713	3-00198	RACCORDO TAPPO	PLUG UNION
0714	4-600032	SERBATOIO T.I.	TANK TI
0715	3-01889	VALVOLA SICUR.3/8	SECURITY VALVE
0716	3-01890	RIDUZIONE ACC. ZINC 1/2 3/8	UNION 1/2 - 3/8
0717	2-00372	VITE TE M 8X 16	SCREW M 8X16
0718	3-01891	ANGOLO ZINC. MF 1"	UNION 1"
0719	3-01892	ATTACCO RESCA ZINCATO	GALVANIZED UNION
0720	4-600513	TUBO 1" 10 BAR T37	HOSE 1" 10 BAR T37
0721	009404000	TUBO 8X6 L=0,35	HOSE 8X6 L 0.35
0722	3-01350	RACCORDO -T-T8	UNION T T8
0723	009403200	TUBO D.8 L.600	HOSE D8 L 600
0724	4-600512	TUBO COLL.RAC.GIR.14-11 L=420	CONNECTING HOSE
0725	109803800	VALVOLA GONFIAGGIO	VALVE
0726	2-00361	VITE TE M 6X 16	SCREW M6X16
0727	042801600	FASCETTA D.14	LOCKING BAND
0728	3-00221	RACCORDO -L-T8	UNION L T8
0729	049802100	VALVOLA LIMITATR.4,2 BAR GONF.	PRESSURE REGULATOR 4,2 BAR
0730	063932700	GRUPPO PEDALE T.I.	T.I. COMPLETE PEDAL
0731	3-00219	RACCORDO -L-T6	UNION L T6
0732	3-00218	RACCORDO-L-T8	UNION L T8
0732A	3-00049	RACCORDO -T8	UNION T8
0733	3-00464	RACCORDO -D-T8	UNION D T8
0734	002300100	CORPO VALVOLA DISTRIBUTR. 1/8"	VALVE BODY
0735	044001400	OR 9,8 X 3,85	O-RING
0736	002701200	DISTANZIALE VALVOLA	DISTANCE RING
0737	008701100	STELO VALVOLA DISTRIBUTRICE T	VALVE SPINDLE
0738	003401100	FLANGIA VALVOLA	VALVE FLANGE
0739	2-02887	VITE ATBIC D3,5X12,7	SCREW D3.5X12.7
0740	2-01979	DADO M 6	NUT M6
0741	000900800	BIELLA COMANDO VALVOLA	CONNECTING ROD
0742	2-02883	DADO M 4	NUT M4
0743	2-02620	VITE TE M 4X 30	SCREW M4X30
0744	2-01285	VITE TE M12X 85	SCREW M 12X85
0745	2-01276	DADO M12	NUT M12
0746	128800100	SUPPORTO PEDALE T.I.	PEDAL SUPPORT
0747	126400100	PEDALE T.I.	T.I. PEDAL
0748	2-00528	VITE STEI M 6X 8	SCREW M6X8
0749	006401100	PEDALE IN PLASTICA	PLASTIC PEDAL
0750	2-00372	VITE TE M 8X 16	SCREW M8X16
0751	2-00723	DADO M 8	NUT M8
0752	2-00310	VITE TCEI M 6X 20	SCREW M6X20
0753	005600400	MOLLA RITORNO PEDALE	PEDAL SPRING
0754	2-00211	RONDELLA	WASHER
0755	3-00089	RACCORDO TAPPO	PLUG UNION
0756	2-00312	VITE TCEI M 6X 25	SCREW M6X25
0757	2-00146	DADO M 6	NUT M6
0758	045601400	MOLLA	SPRING
0759	2-02886	VITE TTL M 6X 45	SCREW
0760	069802200	VALVOLA DIST.TI+TUBO LETT	COMPLETE DISTRIBUTOR
0761	008603700	STAFFA VALVOLA T.I.	SUPPORT FOR VALVE 1"





TAV. 8

Sollevatore IPL

Lifter IPL

REF.	COD.	DESCRIZIONE	DESCRIPTION
0801	4-600430/90	BIELLA DI STABILIZZAZIONE	STABILIZATION ROD
0802	2-01130	ANELLO EL. D 16	SEEGER RING
0803	4-600445	PERNO BIELLA STABILIZZAZIONE	STABILIZATION ROD PIN
0804	4-600122	ADESIVO MAX.60KG	MAX 69 KG ADHESIVE
0805	4-600428/90	PERNO CON BIELLA SOLLEVAMENTO	PIN WITH LIFTING ROD
0806	047806100	RONDELLA DI RASAMENTO	WASHER
0807	4-600452/90	PIASTRA PORTANTE	SUPPORTING PLATE
0808	2-02155	VITE TBEI M 6X 16	SCREW M6X16
0809	4-600431	CAMMA SOLLEVATORE	LIFTER CAM
0810	4-600432	DISTANZIALE SOLLEVATORE	LIFTER SPACER
0811	2-01299	ROSETTA 6593 ZI D 9,0X24X2	WASHER
0812	2-00679	ROSETTA 6593 ZI D 6,6X18X1,5	WASHER
0813	2-00728	VTCEI 4762 8.8 BR M 6X 14	SCREW M6X14
0814	006507800	PERNO FULCRO CILINDRO RIBALTAB	TILTING CYLINDER SUPPORT
0815	040300700	ANELLO PER PERNO	PIN RING
0816	5-600104	CILINDRO IPL CON RACCORDI	IPL CYLINDER WITH UNIONS
0819	3-00053	RACCORDO-L-T6	UNION L T6
0820	044000300	GUARNIZIONE A LABBRO CON RASCH	LIPPED GASKET
0821	2-91680	DADO M 8	NUT M8
0822	003400900	FLANGIA ANTERIORE CIL	CYLINDER UPPER FLANGE
0823	044001300	GUARNIZIONE	GASKET
0824	4-600911	STELO CILINDRO IPL	SHAFT FOR CYLINDER IPL
0825	4-600913	TIRANTE CIL. IPL	CYLINDER TIE ROD IPL
0826	4-600912	CAMICIA CILINDRO D. 90 IPL	CYLINDER CASING D.90 IPL
0827	044001100	GUARNIZIONE PISTONE D. 90	PISTON GASKET D90
0828	2-01276	DADO M12	NUT M12
0829	4-600913	TIRANTE CIL. IPL	CYLINDER TIE ROD
0830	3-00053	RACCORDO-L-T6	UNION L T6
0831	2-03075	VTCEI B.9327 8.8 BR M 8X 40	SCREW M8X40
0832	007902500	RULLO RULLIERA	ROLLER
0833	4-600444/90	RULLIERA	UNIT ROLLER
0834	000125900	ADES BANDA GIALLO/NERA L=330	ROLLER UNIT ADHESIVE
0835	2-01979	DADO ES.B.A.7474 6S ZI M 6	NUT M6
0836	4-600888/90	APPOGGIO RUOTA PER RULLIERA	WHEEL SUPPORT FOR ROLLER
0837	2-00309	RONDELLA D6	WASHER
0838	2-01113	VITE TCEI M6 x 16	SCREW M6X16
0840	4-600463	RULLO DISTANZIALE RULLIERA IPL	IPL SPACER ROLL
0841	4-600140	PROTEZIONE CAVALLOTTO RULLIERA	STAPLE GUARD
0842	4-600141	PERNO PROTEZIONE CAVALLOTTO	PROTECTION PIN
0843	006507900	PERNO PIANO SOLLEVAMENTO	LIFTING PLATE PIN
0844	2-00023	ANELLO EL. D 10	SEEGER RING
0845	006402162	PEDALE DX	PEDAL R
0846	005606100	MOLLA RITORNO PEDALE	PEDAL SPRING
0847	047507400	RAC.REG.SILENZIATORE 1/8 SVE	UNION
0848	3-00053	RACCORDO -T6	UNION T6
0849	5-600107	VALVOLA PEDALIERA IPL	IPL PEDAL VALVE
0850	4-600408	BASAMENTO PEDALE STALLONATORE	BEAD BREAKER PEDAL BASE
0851	2-00025	ANELLO EL. 7435 D 12	SEEGER RING
0852	4-600415	PERNO 4 PEDALE	4 PEDAL PIN
0853	002301600	CORPO VALVOLA DIST. 1/8"-LING	VALVE BODY
0854	044001400	OR 9,8 X 3,85	O-RING
0855	008702100	STELO PER VALVOLA DISTRIBUTR.	VALVE SPINDLE
0856	002701200	DISTANZIALE VALVOLA	DISTANCE RING
0858	003401100	FLANGIA VALVOLA	VALVE FLANGE
0859	2-02887	VITE ATBIC D3,5X12,7	SCREW D3.5X12.7



Il disegno è realizzato con tutti i particolari ma solo quelli codificati sono forniti come ricambi. L'Azienda si riserva la facoltà di apportare modifiche senza preavviso.

Via Pio la Torre n°10 - 42015 Correggio (RE) ITALY
Tel. ++39 0522 631562 - Fax ++39 0522 642373
www.teco.it - teco@teco.it

The drawing shows all parts but only the coded parts are supplied as spares. The Company reserves the right to make modifications without prior notice.