



КАТАЛОГ
деталей и сборочных единиц
изделие: Стенд для правки автомобильных дисков
модель: Титан ALU Компакт.
Ред. 01.08.2020
КС708.000.00-10 КДС



г. Омск

Каталог деталей и сборочных единиц станда для правки автомобильных дисков Титан ALU Компакт КС708.000.00-10, предназначен для составления заявок на запасные части при техническом обслуживании и ремонте. Пользование Каталогом облегчает определение деталей и сборочных единиц, выполнение расчета потребности, составление заявок, планирование снабжения запасными деталями и сборочными единицами.

Каталог содержит всю номенклатуру сборочных единиц и деталей станка балансировочного по состоянию на 01.08.2020 г. Все последующие изменения будут отражены в дополнениях.

При заказе запасных частей по Каталогу необходимо сделать следующее:

1. Найти на рисунке месторасположение необходимых сборочных единиц или деталей и определить их обозначения.

2. В заказе на запасные части указать полное обозначение деталей и сборочных единиц, а также их количество.

Пример заказа:

№	Обозначение заказываемой детали	Кол-во	Обозначение каталога (редакция)	Расположение на листах каталога
1	КС708.100.00	1	КС708.000.00-10 (Ред. 01.08.2020)	Лист 4. , поз. 1

Заказы направлять по адресу:

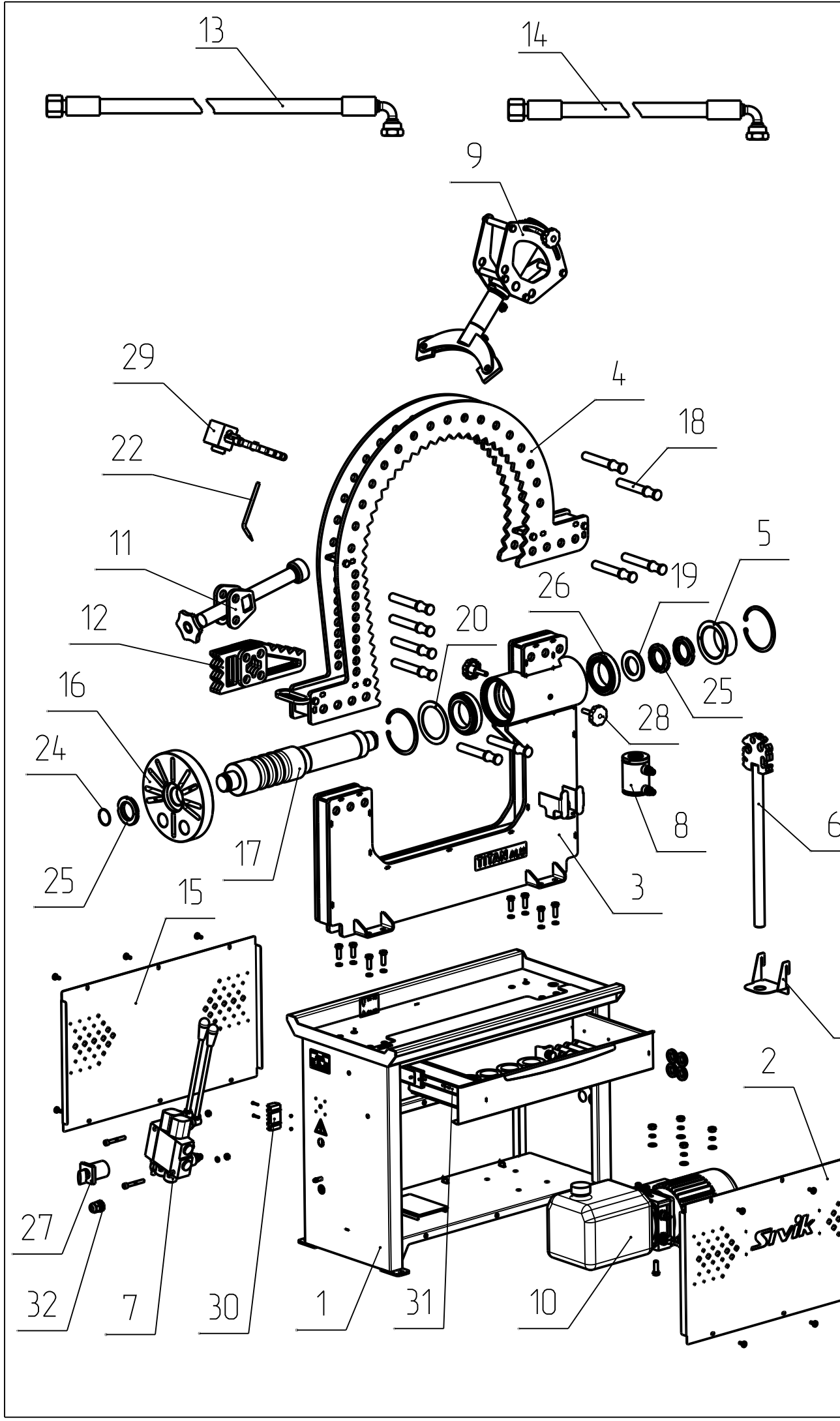
РФ, 644076, г. Омск-76, Проспект Космический, 109А,

ООО НПО«Компания СИВИК»

Тел.: (3812) 58-56-76

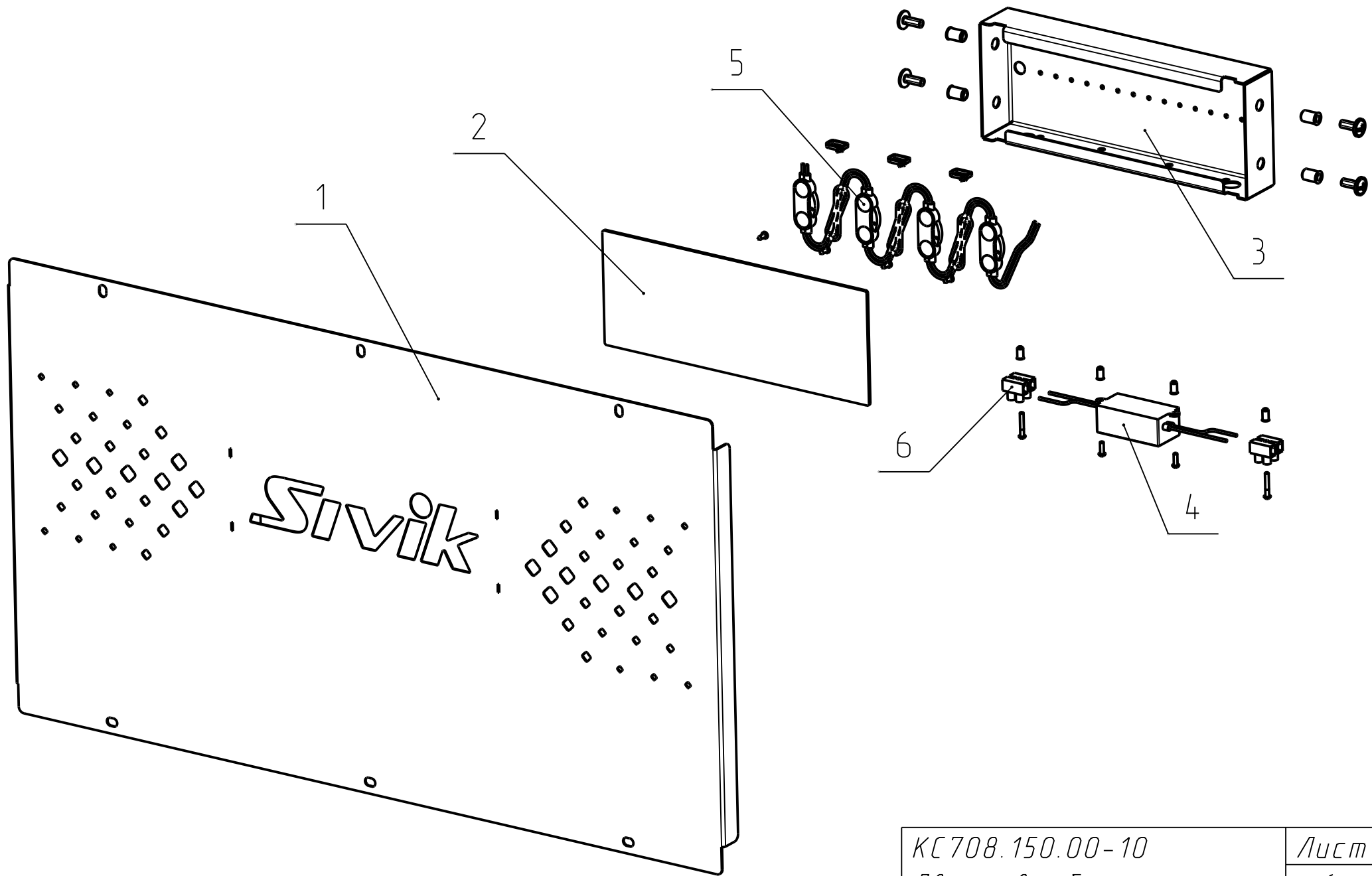
E-mail: service@sivik.ru

www.sivik.ru



Лист 4
 КС708.000.00-10
 Стенд для проверки автомобильных дисков Титан АЛУ Компакт

№п/п	Обозначение	Наименование	Кол-во	Примечание	Лист
1	КС708.100.00-10	Тумба	1		КС708.000.00-10
2	КС708.150.00-10	Дверь в сборе	1		
3	КС708.200.00-10	Стойка	1		
4	КС708.250.00-10	Мост	1		
5	КС708.350.00	Колпак	1		
6	КС708.450.00-10	Ключ	1		
7	КС708.500.00	Гидрораспределитель	1		
8	КС708.550.00	Гидроцилиндр	1		
9	КС708.600.00-10	Рамка	1		
10	КС708.650.00-10	Гидростанция	1		
11	КС708.700.00	Упор	1		
12	КС708.750.00	Консоль	1		
13	КС708.760.00	Рукав	4		
14	КС708.770.00	Рукав	2		
15	КС708.000.01	Дверь	1		
16	КС708.000.02	Планшайба	1		
17	КС708.000.03	Вал	1		
18	КС708.000.04	Палец	10		
19	КС708.000.05	Шайба	1		
20	КС708.000.06	Кольцо	1		
21	КС708.000.07	Кронштейн	1		
22	КС708.000.08	Указатель	1		
23	КС708.152.03	Лоток	1		рез.масл.бензост.
24	Кольцо 040-043-19	ГОСТ 9833-73	1		
25	Гайка М48х1,5	ГОСТ 11871-88	3		
26	Подшипник 6-2007114А(32014Х)	ГОСТ 27365-87	2		
27	Кулачковый переключатель	ПКП 10-13/У 10А "откл-вкл"	1		
28	Ручка-фиксатор болт	Ф50М10-40ЧН	2		
29	Стойка индикаторная	магнитная гибкая МС-29	1		
30	Блок зажимов	БЗ 26-4П25В/В-У3-5	1		
31	Направляющая шариковая	300 мм 1045-12 Zn	2	1комплект	
32	Соединение концевое	РГ13,5	1		

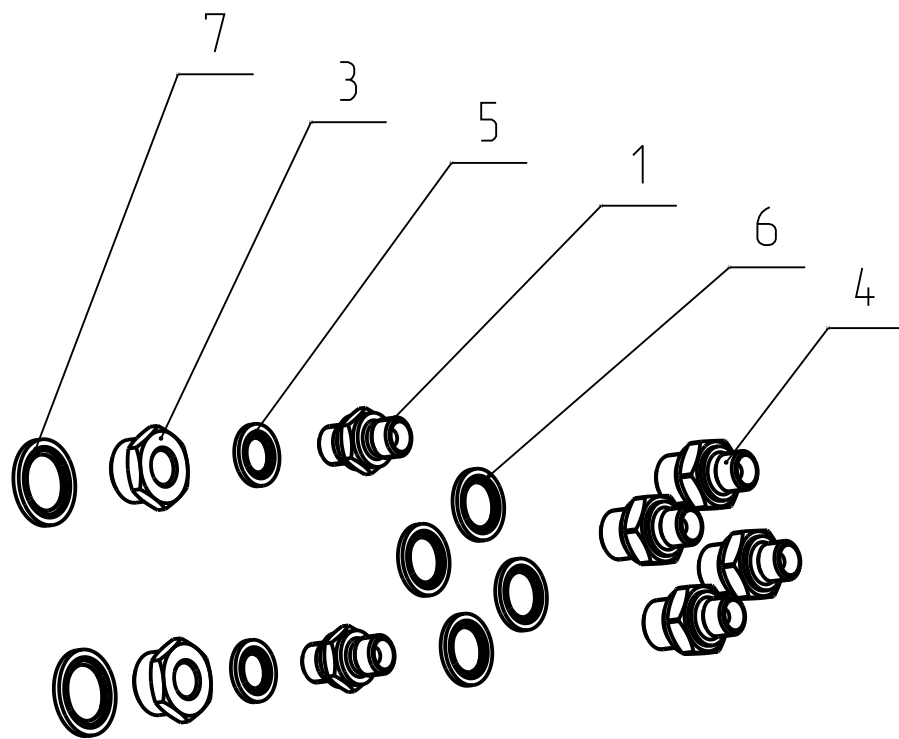
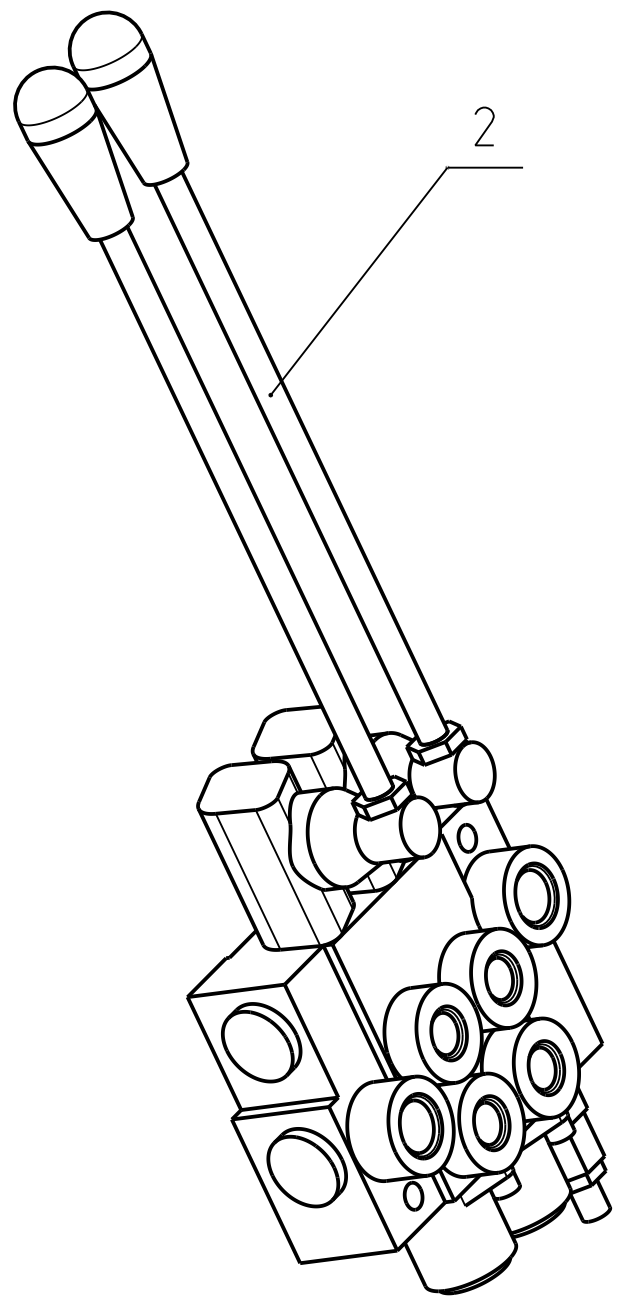


КС708.150.00-10	Лист
Дверь в сборе	6

Поз.	Обозначение	Наименование	Кол-во	Примечание
1	КС708.151.00-10	Дверь	1	
2	КС708.152.02	Фильтр	1	
3	КС708.152.03	Лоток	1	
4	Блок питания	APV-8-12	1	
5	Светодиодный модуль	INFINILITE LEO 290 CW	4	
6	Клемник	DG10HWP-1.2-12P-17-100A(H)	2	

КС708.150.00-10
Дверь в сборе

Лист
7



КС708.500.00	Лист
Гидрораспределитель	8

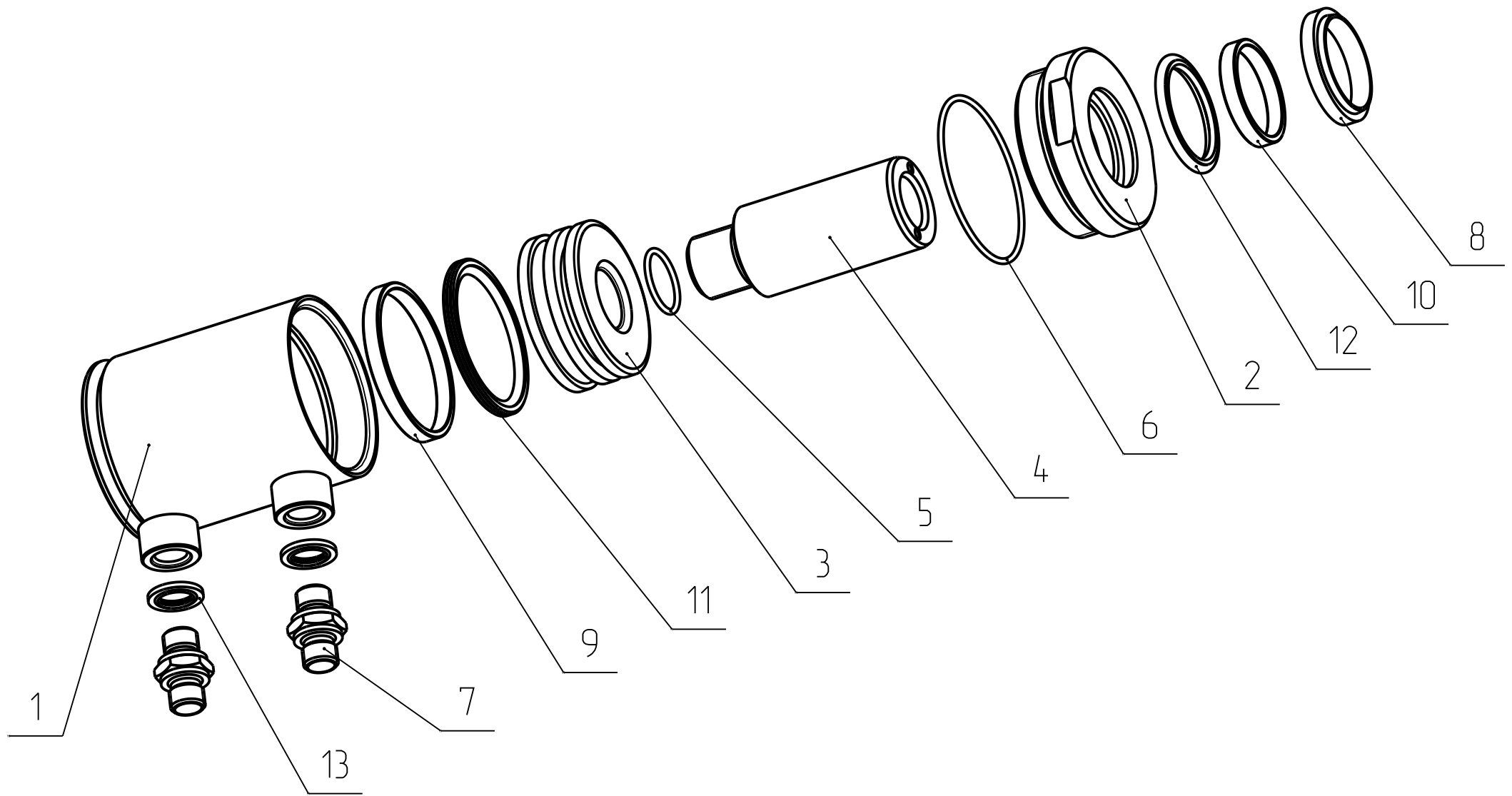
Поз.	Обозначение	Наименование	Кол-во	Примечание
1	Адаптер	400-04BSPP(Ш)/BSPP(Ш)1/4-1/4	2	
2	Гидрораспределитель	02P40-A1-GKZ1	1	
3	Фитинг	2531 1/2-1/4 футорка	2	
4	Переходник	BSP(ш)1/4-BSP(ш)3/8	4	
5	Уплотнение	U/SC 13.74x20.57x2.0 1/4	2	ФИНАРОС
6	Уплотнение	U/SC 17.28x23.80x2.0 3/8	4	ФИНАРОС
7	Уплотнение	U/SC 21.54x28.58x2.34 1/2	2	ФИНАРОС

КС 708.500.00

Гидрораспределитель

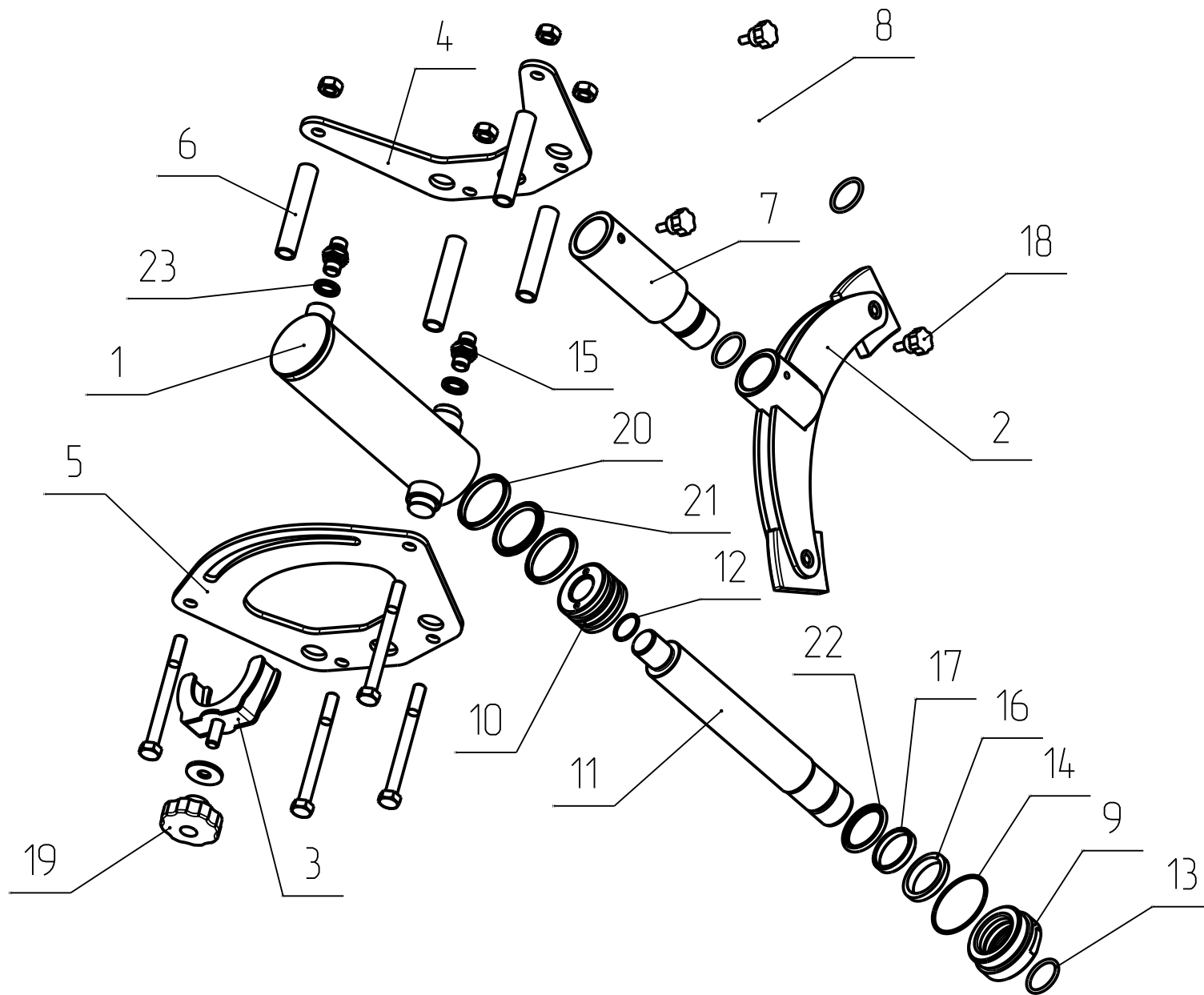
Лист

9



КС 708.550.00	Лист
Гидроцилиндр	10

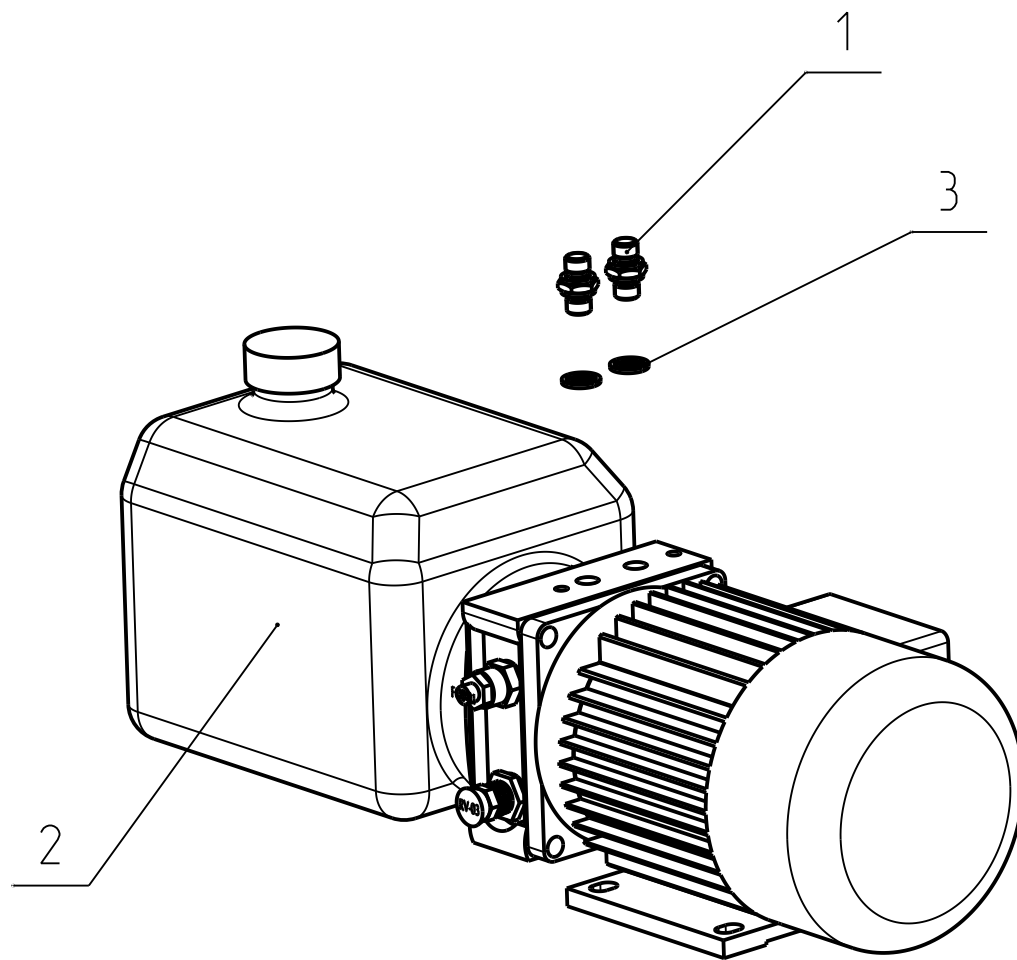
Поз.	Обозначение	Наименование	Кол-во	Примечание
1	КС708.551.00	Гильза	1	
2	КС708.550.02	Крышка	1	
3	КС708.550.03	Поршень	1	
4	КС708.550.04	Шток	1	
5	Кольцо 022-026-25-2-2	ГОСТ 9833-73	1	рез.масл.бензост.
6	Кольцо 060-064-25-2-2	ГОСТ 9833-73	1	рез.масл.бензост.
7	Адаптер	400-04BSPP(Ш)/BSPP(Ш)1/4-1/4	2	
8	Грязесъёмник RGC	WR-035	1	
9	Направляющая RGC	G1-055-060-6,3	1	
10	Направляющая RGC	G2-035-040-6,3	1	
11	Уплотнение поршня RGC	P20-060	1	
12	Уплотнение штока RGC	R2-035	1	
13	Уплотнение	U/SC 13.74x20.57x2.0 1/4	2	ФИНАРОС



КС708.600.00-10
 Рамка

Лист
 12

Поз.	Обозначение	Наименование	Кол-во	Примечание
1	КС708.611.00	Гильза	1	
2	КС708.630.00	Насадка	1	
3	КС708.645.00	Поводок	1	
4	КС708.600.01	Пластина	1	
5	КС708.600.01-10	Пластина	1	
6	КС708.600.02	Трубка	4	
7	КС708.600.03	Удлинитель	1	L = 150мм
8	КС708.600.03-01	Удлинитель	1	L = 200мм
9	КС708.610.02	Крышка	1	
10	КС708.610.03	Поршень	1	
11	КС708.610.04	Шток	1	
12	Кольцо 022-026-25-2-2	ГОСТ 9833-73	1	рез.масл.бензост.
13	Кольцо 027-032-30-2-2	ГОСТ 9833-73	3	рез.масл.бензост.
14	Кольцо 048-052-25-2-2	ГОСТ 9833-73	1	рез.масл.бензост.
15	Адаптер	400-04BSPP(Ш)/BSPP(Ш)1/4-1/4	2	
16	Грязесъёмник RGC	WR-035	1	
17	Направляющая RGC	G2-035-040-6,3	1	
18	Ручка-фиксатор болт	Ф21М6-15ЧН	3	
19	Ручка-фиксатор гайка	Б50М10ЧН	1	
20	Уплотнение AGI	045/S1 045x050x5,3/5,6	2	
21	Уплотнение поршня RGC	P20-050	1	
22	Уплотнение штока RGC	R2-035	1	
23	Уплотнение	U/SC 13.74x20.57x2.0 1/4	2	ФИНАРОС
			КС708.600.00-10	
			Лист	
			Рамка	
			13	



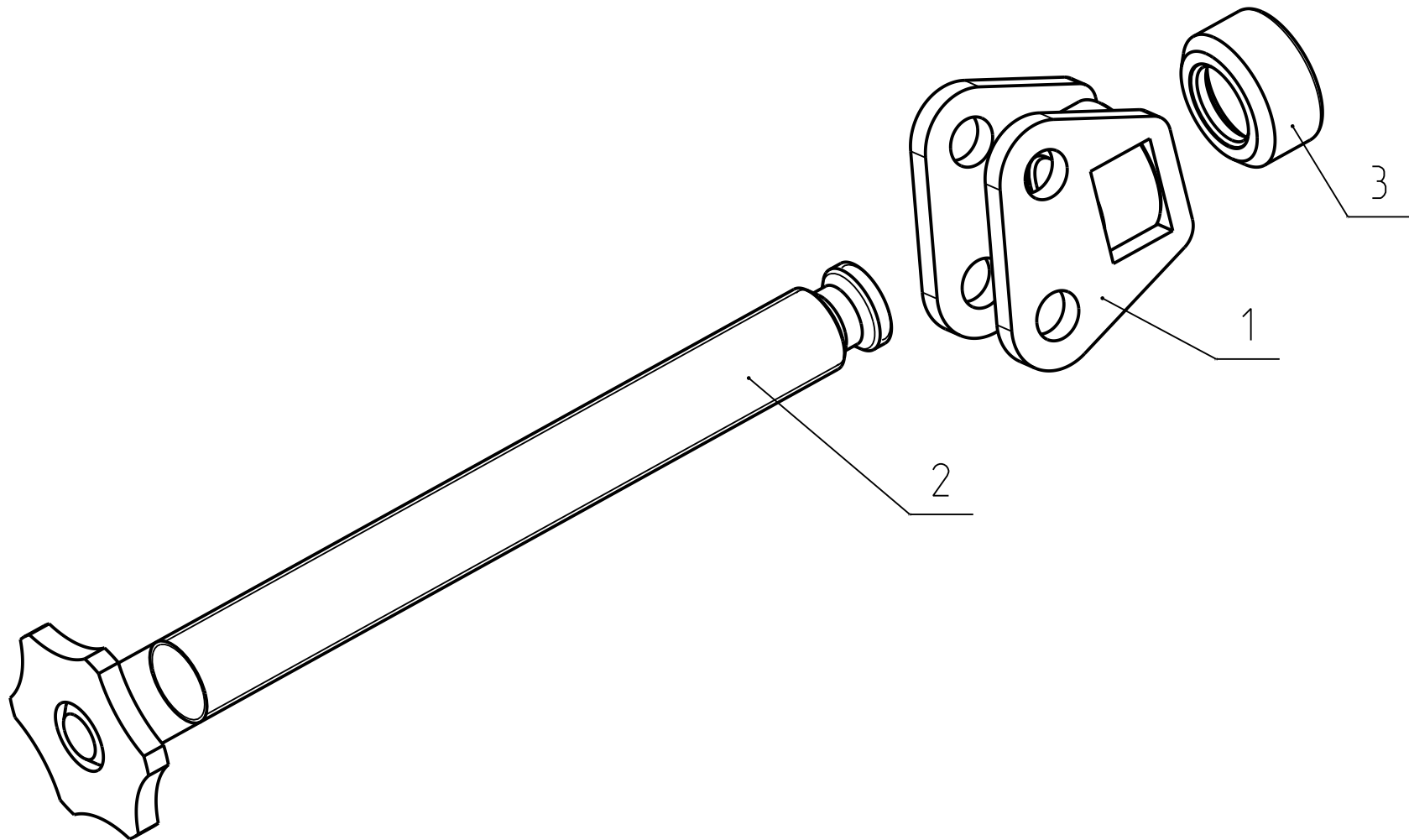
КС708.650.00-10
Гидростанция

Лист
14

Поз.	Обозначение	Наименование	Кол-во	Примечание
1	Адаптер	400-04BSPP(Ш)/BSPP(Ш)1/4-1/4	2	
2	Гидравлическая станция	5103-06А	1	
3	Уплотнение	U/SC 13.74x20.57x2.0 1/4	2	ФИНАРОС

КС708.650.00-10
Гидростанция

Лист
15

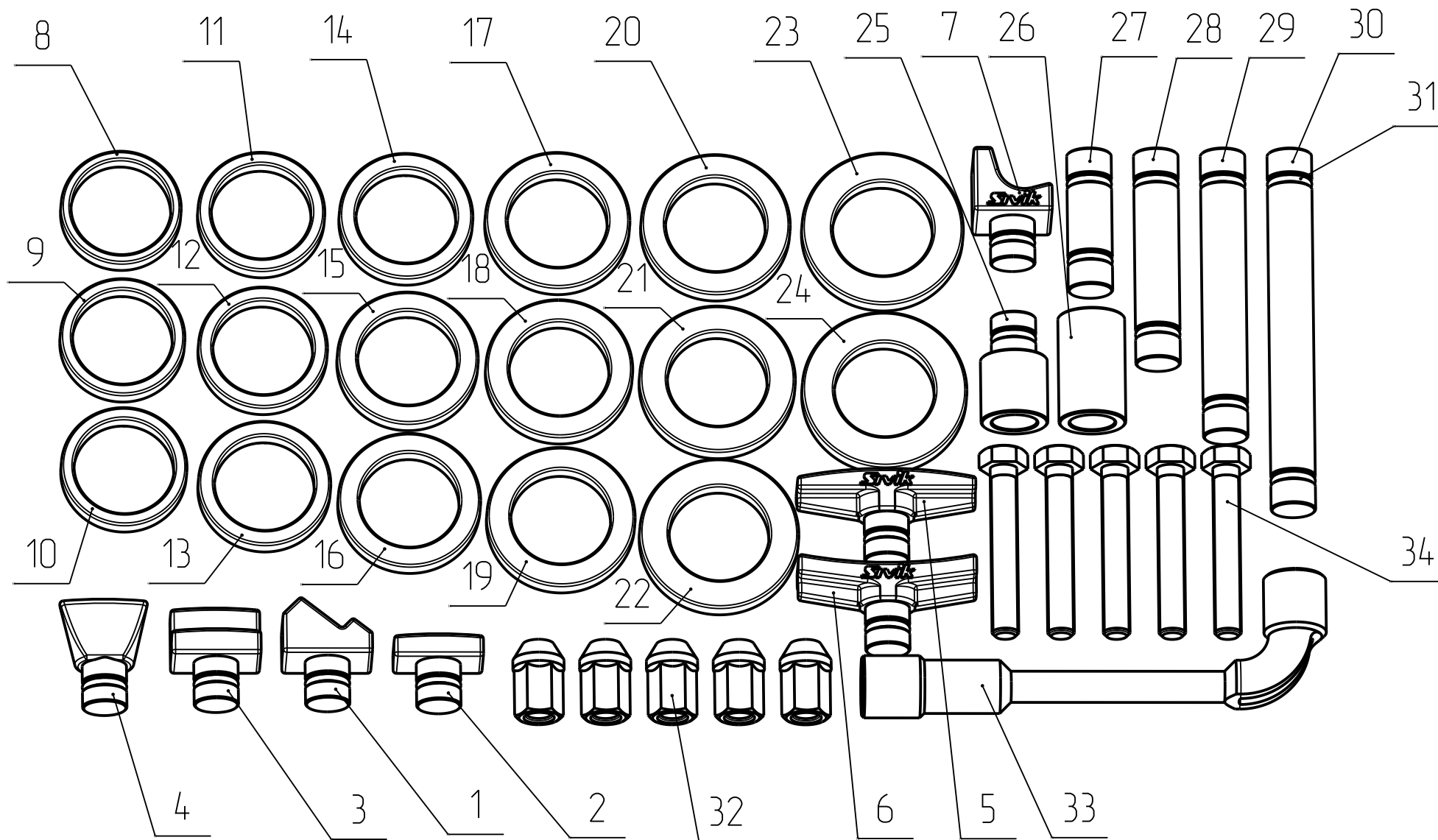


КС 708.700.00	Лист
Упор	16

	<i>Поз.</i>	<i>Обозначение</i>	<i>Наименование</i>	<i>Кол-во</i>	<i>Примечание</i>
	1	КС708.710.00	Кронштейн	1	
	2	КС708.720.00	Винт в сборе	1	
	3	КС708.700.01	Пята	1	

КС708.700.00
Упор

Лист
17



КС 708.800.00
Комплект съёмных частей и принадлежностей

Лист
18

№	Обозначение	Наименование	Кол-во	Примечание	Лист
1	КС708.800.01	Насадка	1		Лист 19 КС708.800.00 Комплект съёмных частей и принадлежностей
2	КС708.800.02	Насадка	1		
3	КС708.800.03	Насадка	1		
4	КС708.800.04	Насадка	1		
5	КС708.800.05	Насадка	1		
6	КС708.800.06	Насадка	1		
7	КС708.800.07	Насадка	1		
8	КС708.800.10	Кольцо	1	54,000	
9	КС708.800.10-01	Кольцо	1	56,000	
10	КС708.800.10-02	Кольцо	1	56,500	
11	КС708.800.10-03	Кольцо	1	57,000	
12	КС708.800.10-04	Кольцо	1	58,000	
13	КС708.800.10-05	Кольцо	1	59,500	
14	КС708.800.10-06	Кольцо	1	60,000	
15	КС708.800.10-07	Кольцо	1	63,300	
16	КС708.800.10-08	Кольцо	1	64,000	
17	КС708.800.10-09	Кольцо	1	65,000	
18	КС708.800.10-10	Кольцо	1	66,000	
19	КС708.800.10-11	Кольцо	1	66,600	
20	КС708.800.10-12	Кольцо	1	67,000	
21	КС708.800.10-13	Кольцо	1	70,000	
22	КС708.800.10-14	Кольцо	1	71,500	
23	КС708.800.10-15	Кольцо	1	72,500	
24	КС708.800.10-16	Кольцо	1	74,000	
25	КС708.800.11	Переходник	1		
26	КС708.800.12	Переходник	1		
27	КС708.800.13	Удлинитель	1		
28	КС708.800.13-01	Удлинитель	1		
29	КС708.800.13-02	Удлинитель	1		
30	КС708.800.13-03	Удлинитель	1		
31	Кольцо 014-019-30-2-2	ГОСТ 9833-73	16	рез.масл.бензост.	
32	Гайка колесная	M12x1,5RH	5		
33	Ключ торцевой Г-обр.19мм	ЗУБР ЭКСПЕРТ	1		
34	Болт M12x1,5x80	кл.пр.10,9 s19, DIN 961	5		