

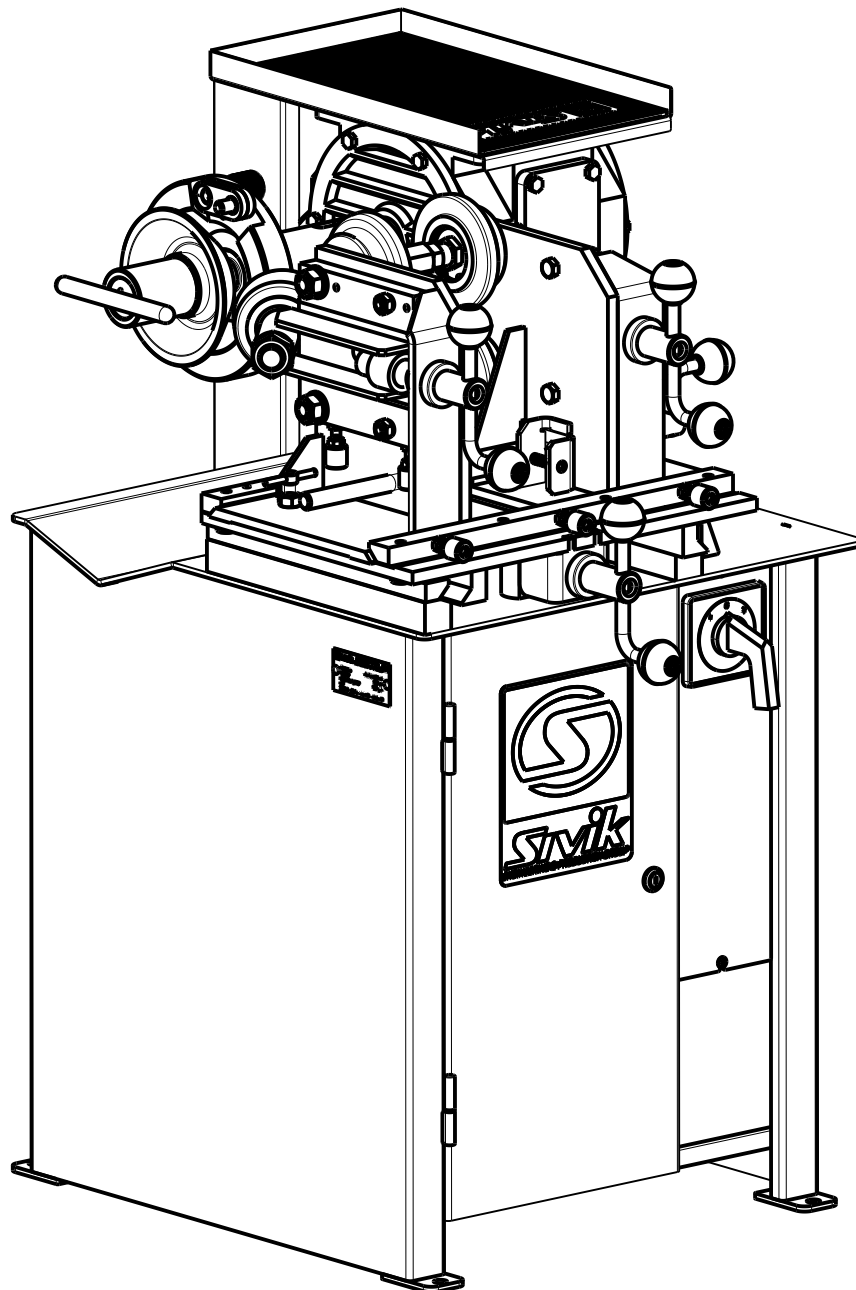


КАТАЛОГ
деталей и сборочных единиц
изделие: **Стенд для реставрации ободьев**
автомобильных колес

модель: **Титан ST/17**

Ред. 02.04.2018

КС703.000.00 КДС



г. Омск

Каталог деталей и сборочных единиц станда для реставрации ободьев автомобильных колес Титан ST/17 КС703.000.00, предназначен для составления заявок на запасные части при техническом обслуживании и ремонте. Пользование Каталогом облегчает определение деталей и сборочных единиц, выполнение расчета потребности, составление заявок, планирование снабжения запасными деталями и сборочными единицами.

Каталог содержит всю номенклатуру сборочных единиц и деталей станка балансировочного по состоянию на 02.04.2018 г. Все последующие изменения будут отражены в дополнениях.

При заказе запасных частей по Каталогу необходимо сделать следующее:

1. Найти на рисунке месторасположение необходимых сборочных единиц или деталей и определить их обозначения.

2. В заказе на запасные части указать полное обозначение деталей и сборочных единиц, а также их количество.

Пример заказа:

№	Обозначение заказываемой детали	Кол-во	Обозначение каталога (редакция)	Расположение на листах каталога
1	B550.000.05	1	КС700.000.00 (Ред. 02.04.2018)	Лист 4. , поз. 11

Заказы направлять по адресу:

РФ, 644076, г. Омск-76, Проспект Космический, 109А,

ООО НПО«Компания СИВИК»

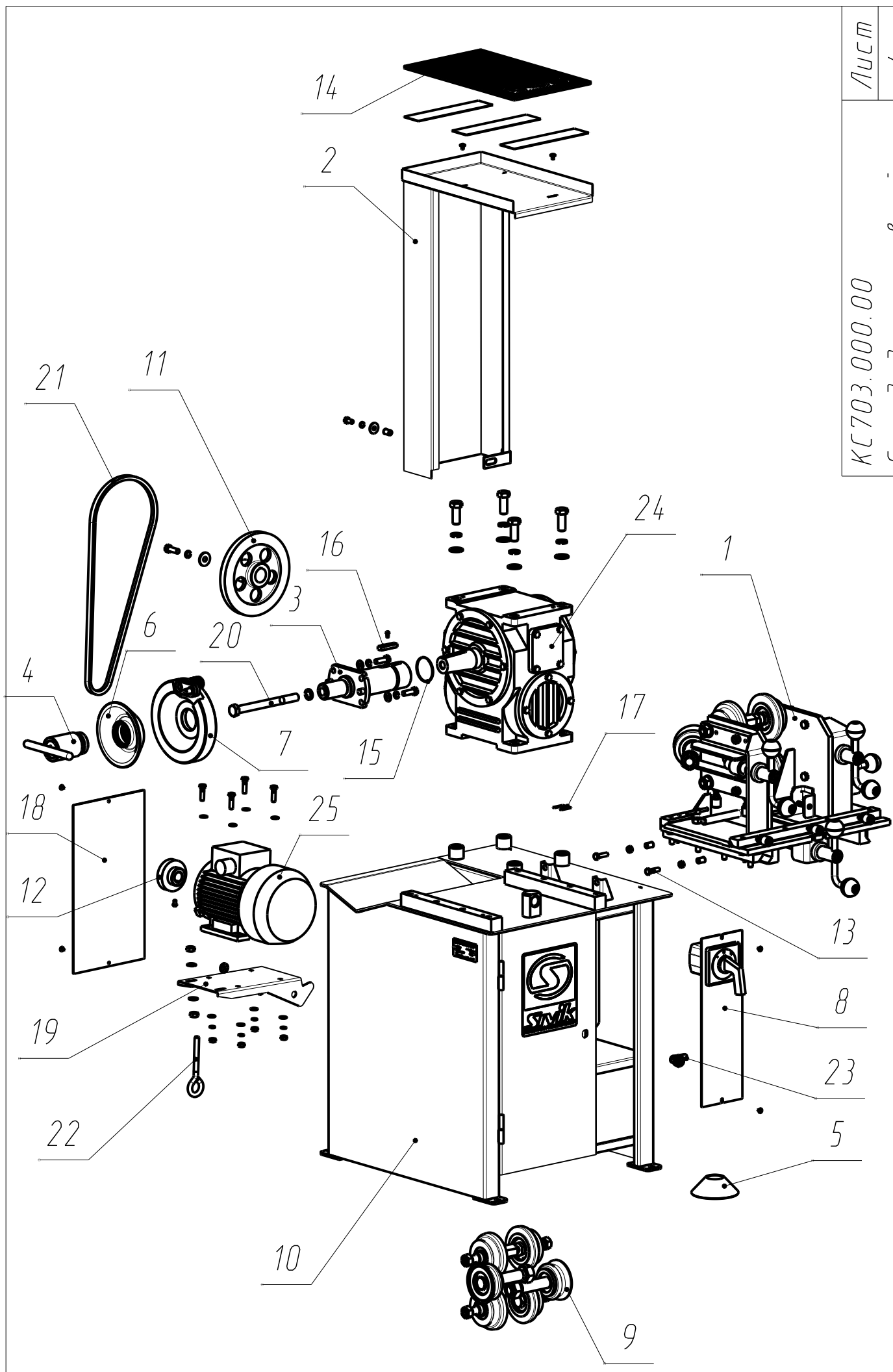
Тел.: (3812) 58-56-76

E-mail: service@sivik.ru

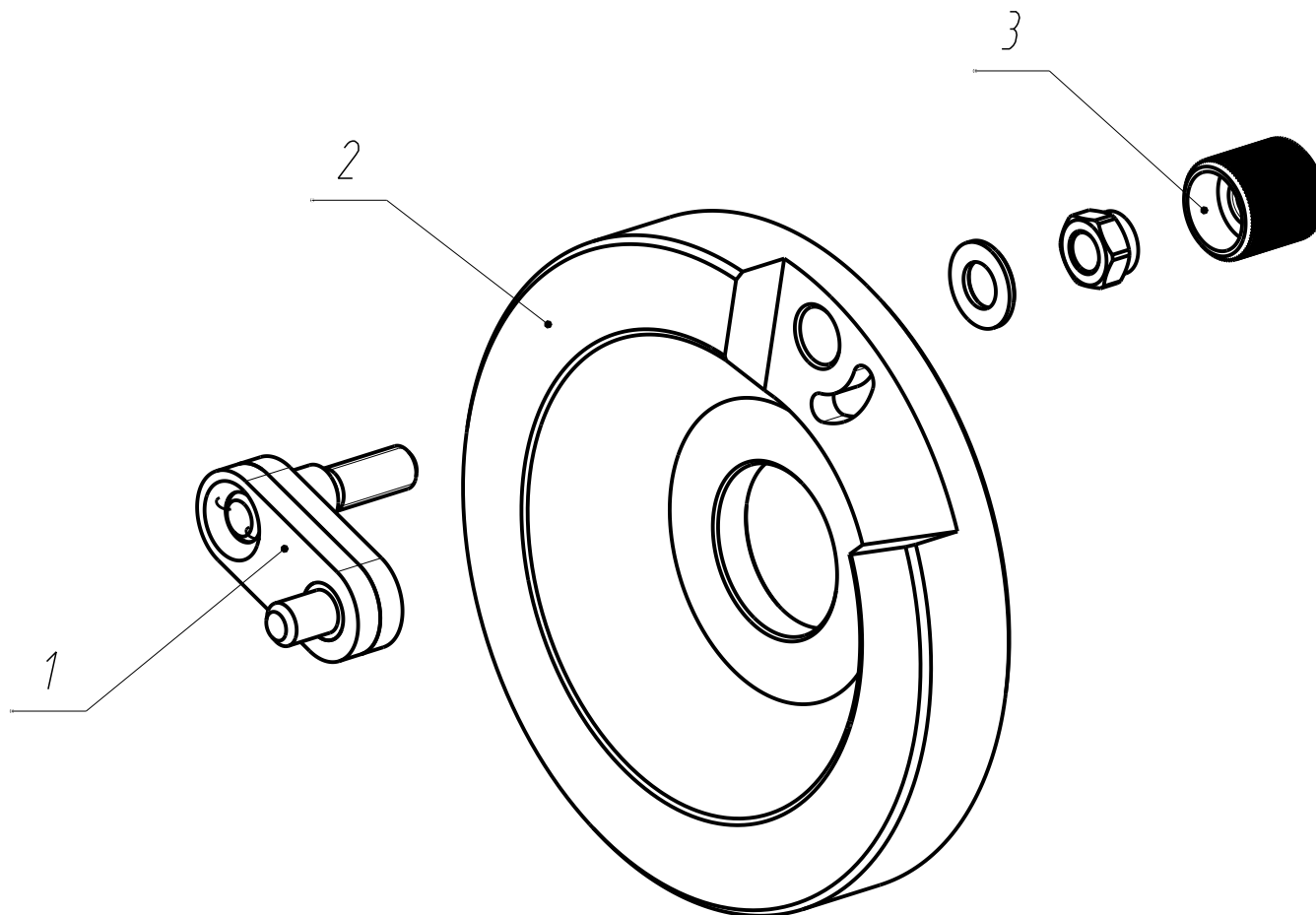
www.sivik.ru

КС703.000.00

Стенд дисковый



Поз.	Обозначение	Наименование	Кол-во	Примечание	Лист
					5
1	B550.500.00	Устройство дископравное	1		КС703.000.00 Стенд дископравный
2	КС700.010.00	Кожух	1		
3	КС700.030.00	Наконечник	1		
4	КС700.040.00	Гайка	1		
5	КС700.060.00	Конус	1		
6	КС700.070.00	Конус	1		
7	КС700.400.00	Планшайба	1		
8	КС700.700.00	Панель в сборе	1		
9	КС700.750.00	Компл. роликов для авт."Ока"	1	Изг.под заказ	
10	КС703.100.00	Корпус	1		
11	B550.000.05	Шкив	1		
12	B550.000.06	Шкив малый	1		
13	B550.000.19	Болт регулировочный	2		
14	B550.000.34	Коврик резиновый	1		
15	B550.000.35	Кольцо пружинное	1		
16	B550.000.36	Шпонка	1		
17	B550.000.38	Шайба регулировочная	4	Наиб.кол.	
18	КС700.000.10	Стенка задняя	1		
19	КС700.000.33	Платформа	1		
20	Болт М16-6dх180.88.016	ГОСТ 7798-70	1		
21	Ремень А-1120	ГОСТ 1284.1-89	1		
22	Винт-кольцо	М10х80 (Умелец)	1		
23	Замок 18-20/40	УЗК10-18-20-40	1		
24	Редуктор Ч-100-41-51-1-КК-2У3	ТУ 4161-002-14738560-2005	1		
25	Эл/двиг-ль АИР80А4У3 М1081	N=1,1кW, n=1500г/мин, U=380V	1		
25	Электродвигатель АИР Е80С4У3	N=1,5кW, n=1500г/мин, U=220V	1	исполнение КС703.000.00-01	



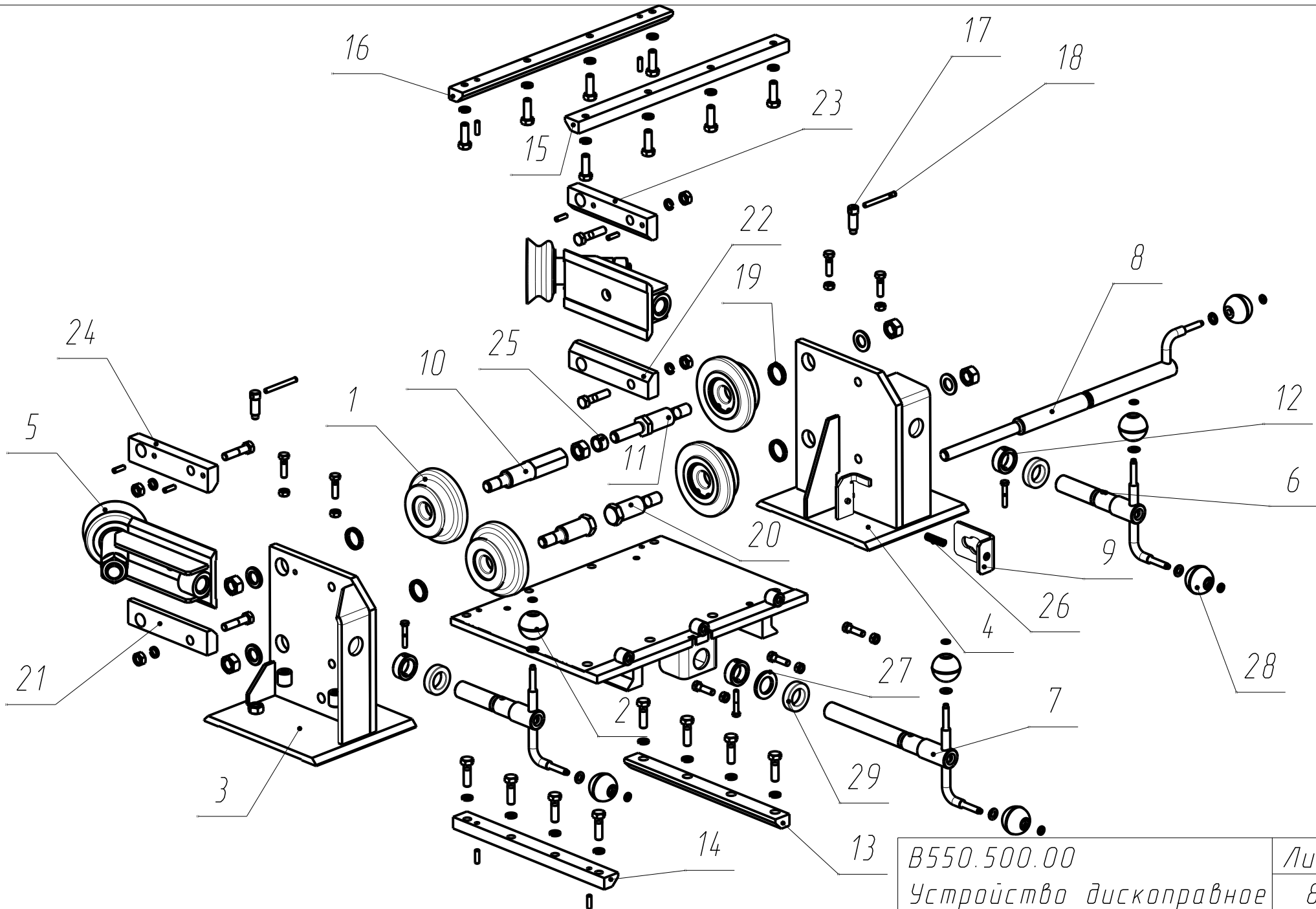
КС700.400.00
Планшайда

Лист
6

Поз.	Обозначение	Наименование	Кол-во	Примечание
1	КС700.410.00	Поводок	1	
2	КС700.400.01	Шайба	1	
3	КС700.400.02	Ручка	1	

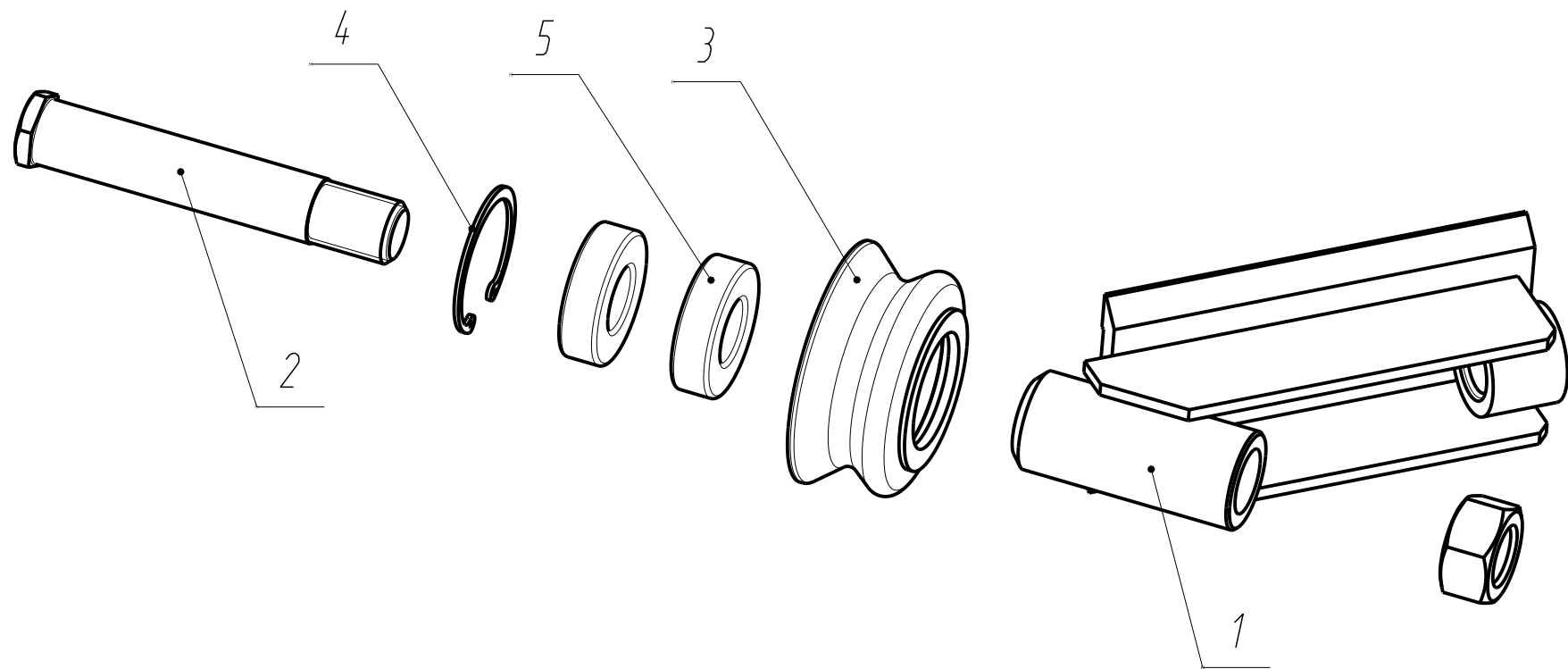
КС700.400.00
Планшайба

Лист
7



B550.500.00		Лист
Устройство дископравное		8

Поз.	Обозначение	Наименование	Кол-во	Примечание	Лист
					9
1	B550.240.00	Ролик	4		B550.500.00 Устройство дискового
2	B550.510.00	Плита нижняя	1		
3	B550.520.00	Кронштейн левый	1		
4	B550.530.00	Кронштейн правый	1		
5	B550.540.00	Ползун	2		
6	B550.550.00	Винт	2		
7	B550.560.00	Винт	1		
8	B550.570.00	Винт	1		
9	B550.590.00	Шибдер	1		
10	B550.500.01	Ось	1		
11	B550.500.02	Ось	1		
12	B550.500.03	Кольцо	3		
13	B550.500.04	Прижим	1		
14	B550.500.04-01	Прижим	1		
15	B550.500.05	Прижим	1		
16	B550.500.05-01	Прижим	1		
17	B550.500.06	Винт	2		
18	B550.500.07	Рычажок	2		
19	B550.500.08	Кольцо	4		
20	B550.500.14	Ось нижняя	2		
21	B550.500.15	Прижим	1		
22	B550.500.15-01	Прижим	1		
23	B550.500.17	Прижим	1		
24	B550.500.17-01	Прижим	1		
25	B550.500.19	Кольцо	1		
26	B550.500.24-01	Пружина	1		
27	B550.500.25	Кольцо	1		
28	B550.550.03	Колпачок	7		
29	Подшипник 8105H	ГОСТ 7872-89	3		



B550.540.00

Ползун

Лист

10

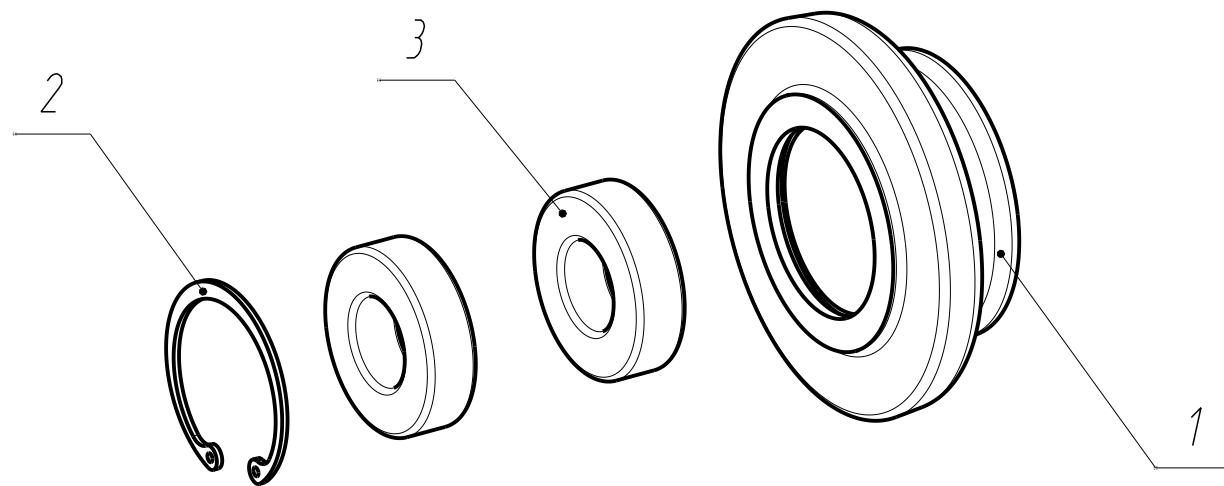
Поз.	Обозначение	Наименование	Кол-во	Примечание
1	B550.541.00	Ползун	1	
2	B550.540.01	Ось	1	
3	B550.540.02	Ролик	1	
4	Кольцо А52	ГОСТ 13943-86	1	
5	Подшипник 80205	ГОСТ 7242-81	2	

B550.540.00

Ползун

Лист

11



<i>B550.240.00</i>	<i>Лист</i>
<i>Ролик</i>	<i>12</i>

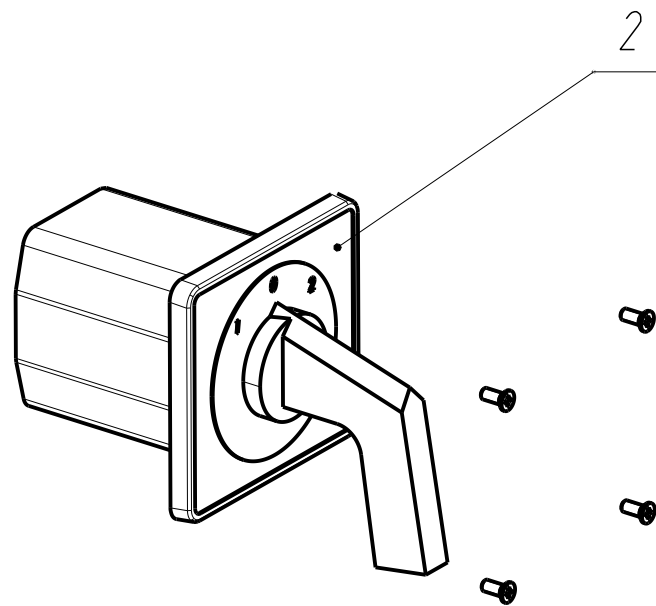
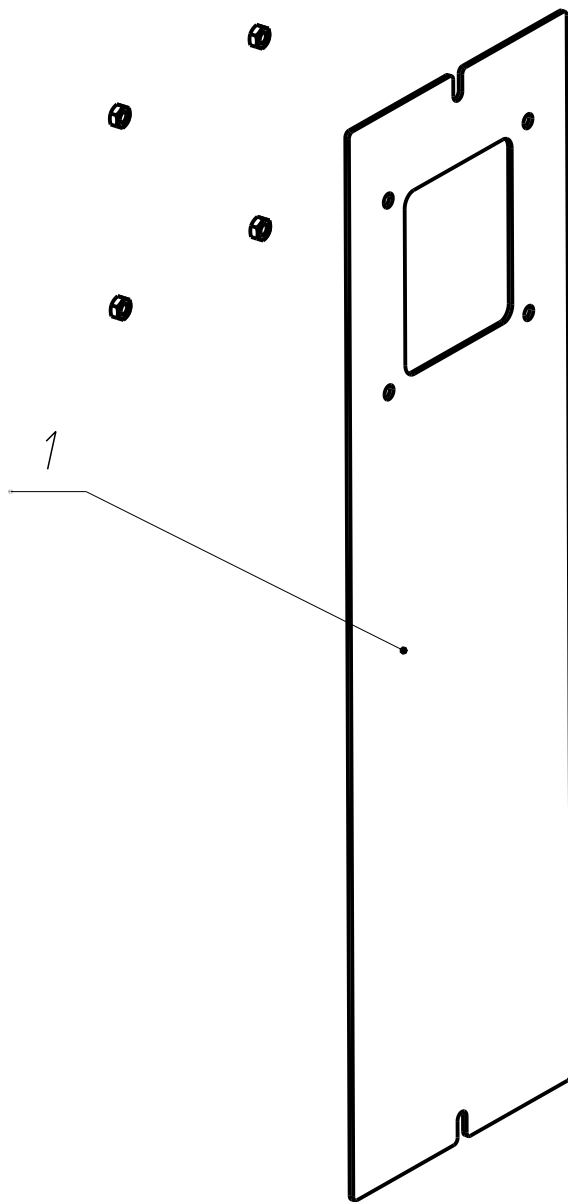
Поз.	Обозначение	Наименование	Кол-во	Примечание
1	B550.580.01	Ролик "Ока"	1	
2	Кольцо А52	ГОСТ 13943-86	1	
3	Подшипник 80205	ГОСТ 7242-81	2	

B550.240.00

Ролик

Лист

13

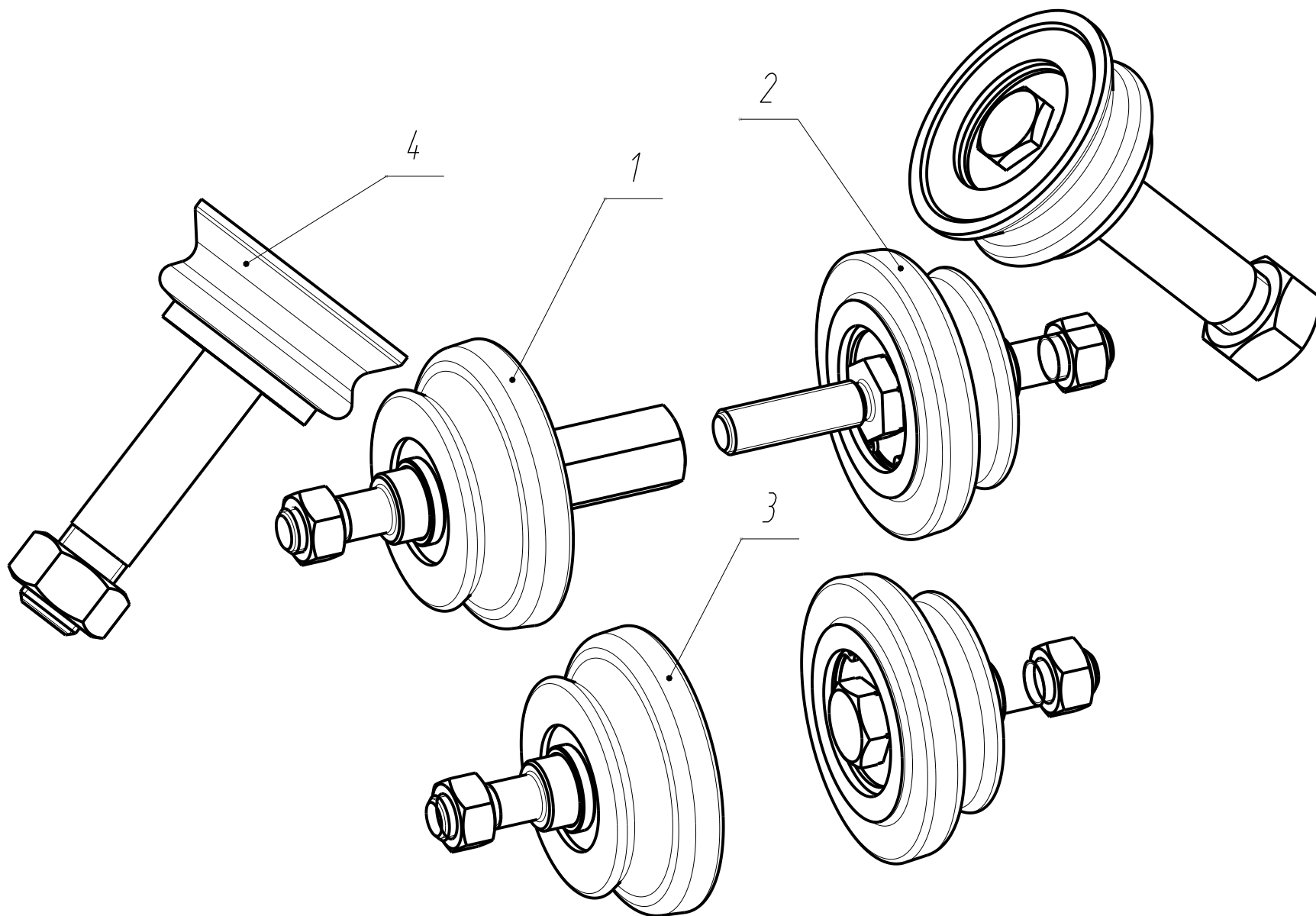


КС700.700.00
Панель в сборе

Лист
14

	<i>Обозначение</i>	<i>Наименование</i>	<i>Кол-во</i>	<i>Примечание</i>
1	B550.700.01	Панель	1	
2	Переключатель	ПКП 25-20-116	1	

<i>КС700.700.00</i>	<i>Лист</i>
<i>Панель в сборе</i>	15

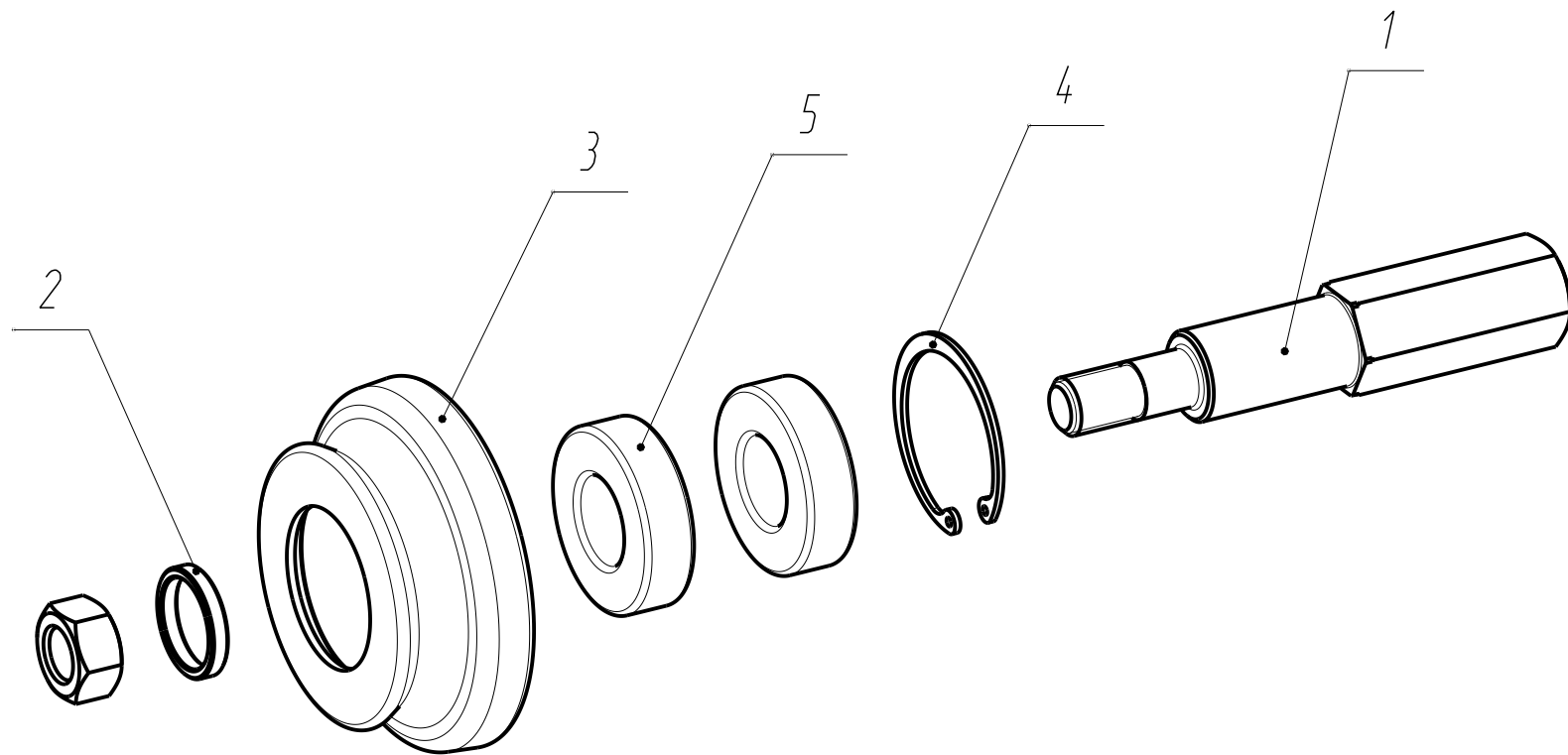


КС700.750.00
Компл. роликов для авт. "Ока"

Лист
16

	<i>Поз.</i>	<i>Обозначение</i>	<i>Наименование</i>	<i>Кол-во</i>	<i>Примечание</i>
	1	B550.751.00	Ролик в сборе	1	
	2	B550.752.00	Ролик в сборе	1	
	3	B550.753.00	Ролик в сборе	2	
	4	B550.754.00	Ролик в сборе	2	

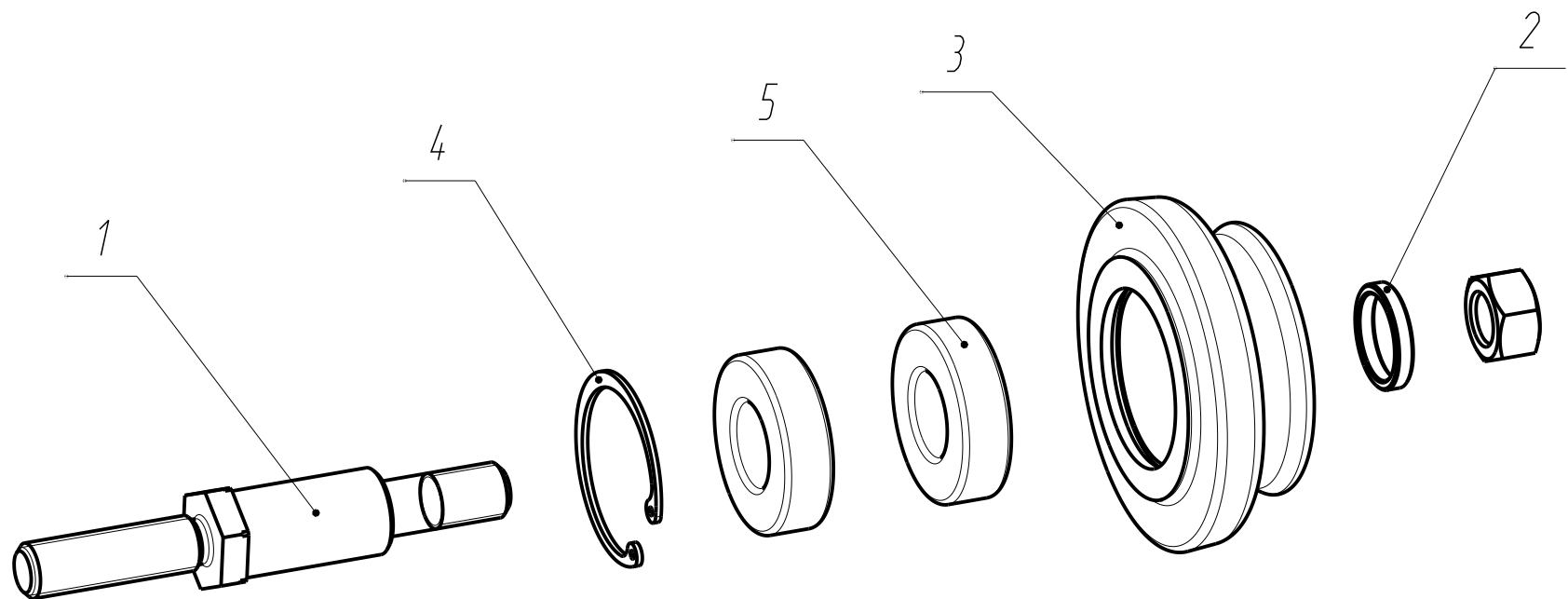
<i>КС 700.750.00</i>	<i>Лист</i>
<i>Компл. роликов для авт. "Ока"</i>	17



КС700.751.00
Ролик в сборе

Лист
18

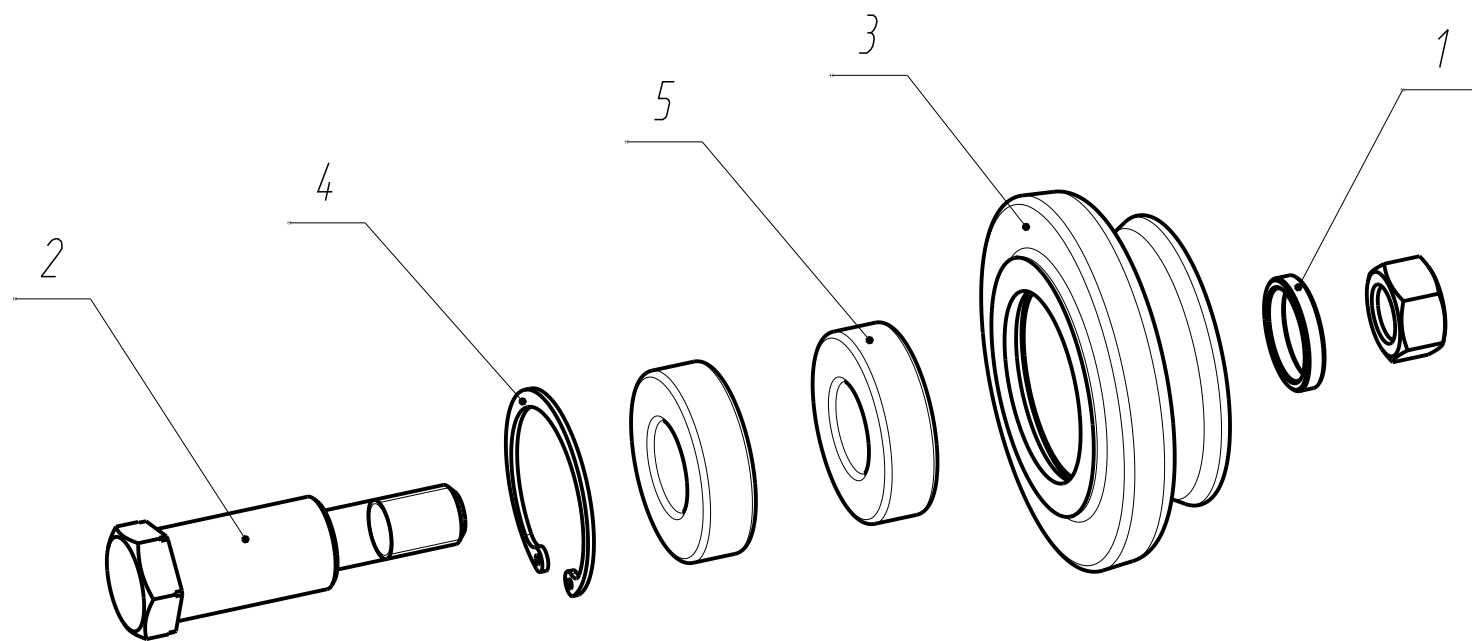
	<i>Поз.</i>	<i>Обозначение</i>	<i>Наименование</i>	<i>Кол-во</i>	<i>Примечание</i>
	1	B550.500.01	Ось	1	
	2	B550.500.08	Кольцо	1	
	3	B550.751.01	Ролик "Ока"	1	
	4	Кольцо А52	ГОСТ 13943-86	1	
	5	Подшипник 80205	ГОСТ 7242-81	2	



КС700.752.00
Ролик в сборе

Лист
20

Поз.	Обозначение	Наименование	Кол-во	Примечание
1	B550.500.02	Ось	1	
2	B550.500.08	Кольцо	1	
3	B550.751.01	Ролик "Ока"	1	
4	Кольцо А52	ГОСТ 13943-86	1	
5	Подшипник 80205	ГОСТ 7242-81	2	



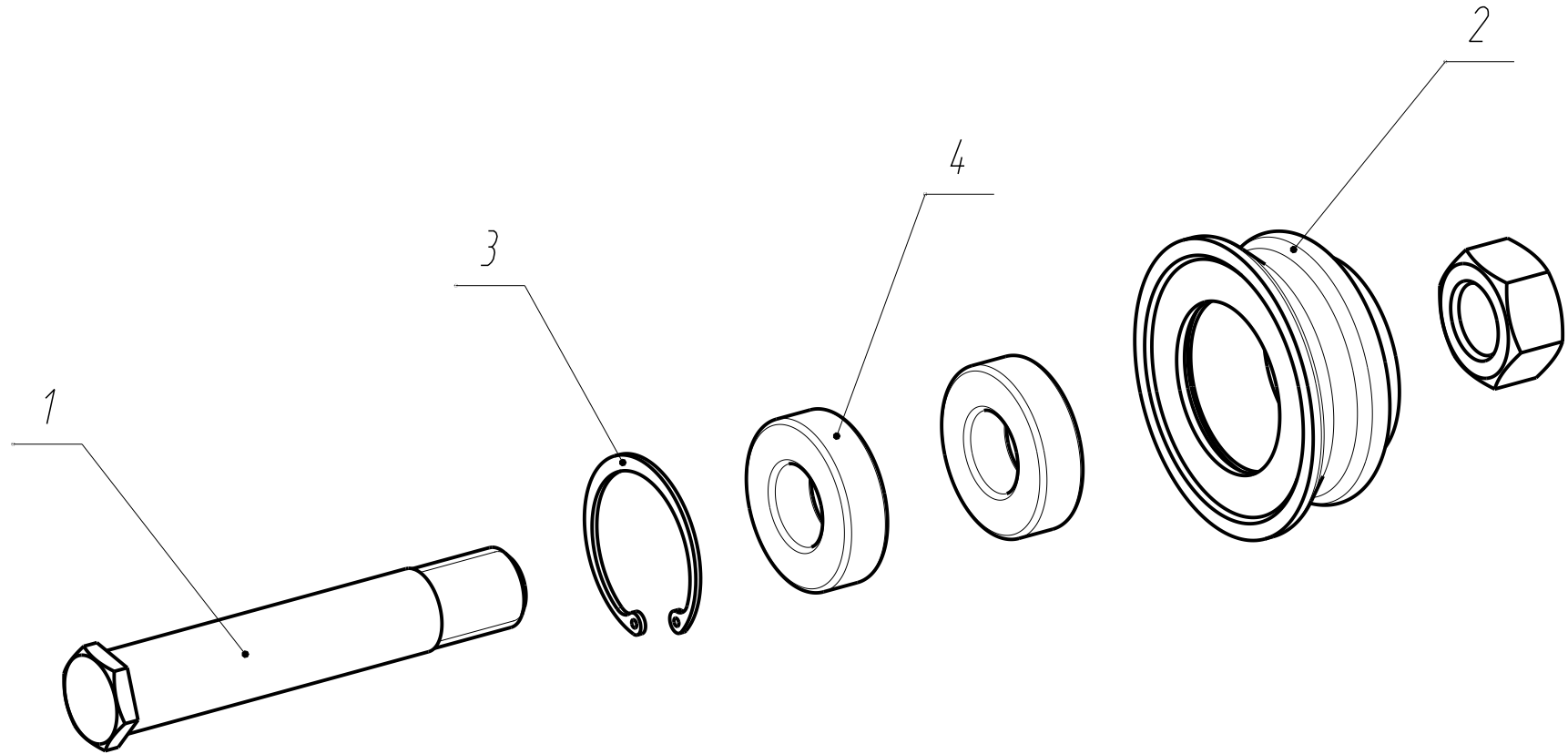
КС700.753.00
Ролик в сборе

Лист
22

Поз.	Обозначение	Наименование	Кол-во	Примечание
1	B550.500.08	Кольцо	1	
2	B550.500.14	Ось нижняя	1	
3	B550.751.01	Ролик "Ока"	1	
4	Кольцо А52	ГОСТ 13943-86	1	
5	Подшипник 80205	ГОСТ 7242-81	2	

КС700.753.00
Ролик в сборе

Лист
23



КС700.754.00
Ролик в сборе

Лист
24

Поз.	Обозначение	Наименование	Кол-во	Примечание
1	КС700.540.01	Ось	1	
2	КС700.754.01	Ролик	1	
3	Кольцо А52	ГОСТ 13943-86	1	
4	Подшипник 80205	ГОСТ 7242-81	2	

КС700.754.00	Лист
Ролик в сборе	25