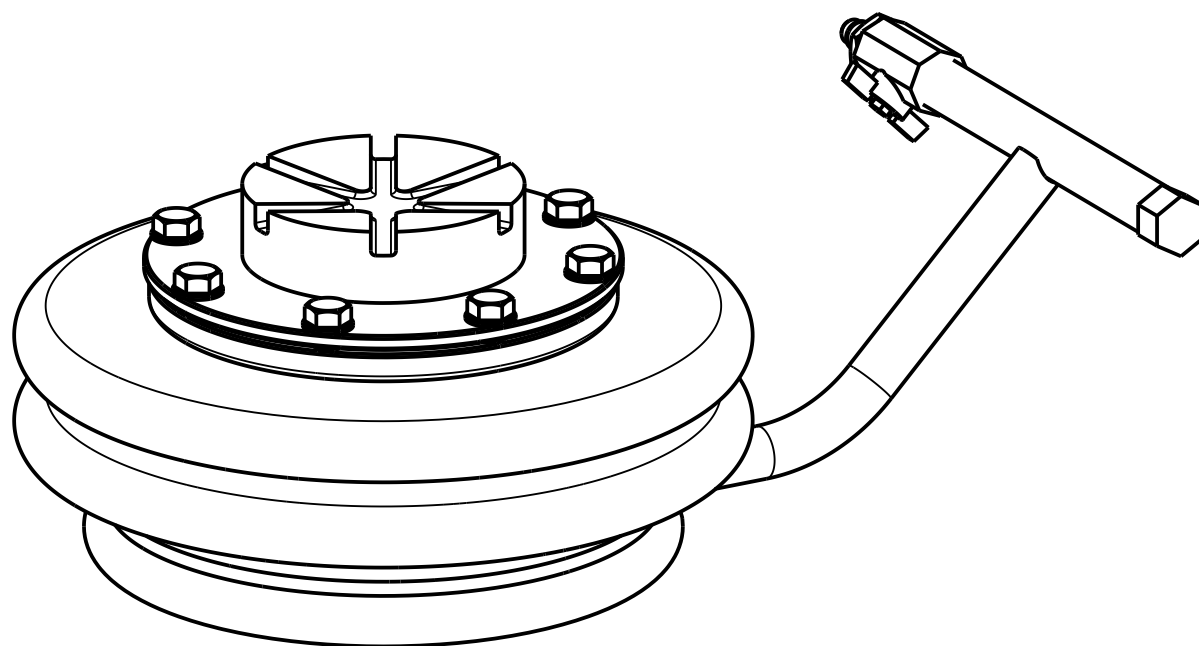




**КАТАЛОГ  
ДЕТАЛЕЙ И СБОРОЧНЫХ ЕДИНИЦ  
ДОМКРАТА ПНЕВМАТИЧЕСКОГО  
В690**

Ред.



**г. Омск**



Каталог деталей и сборочных единиц Домкрата пневматического предназначен для составления заявок на запасные части при техническом обслуживании и ремонте. Пользование Каталогом облегчает определение деталей и сборочных единиц, выполнение расчета потребности, составление заявок, планирование снабжения запасными деталями и сборочными единицами.

Каталог содержит всю номенклатуру сборочных единиц и деталей домкрата пневматического.

Все последующие изменения будут отражены в дополнениях.

При заказе запасных частей по Каталогу необходимо сделать следующее:

1. Найти на рисунке месторасположение необходимых сборочных единиц или деталей и определить их обозначения.
2. В заказе на запасные части указать полное обозначение деталей и сборочных единиц, а также их количество.

Пример заказа:

№	Обозначение заказываемой детали	Кол-во	Обозначение каталога (редакция)	Расположение на листах каталога
1	B690.000.03	1	B690.000.00 (Ред.хх.хх.20хх)	Лист 5., поз. 4

Заказы направлять по адресу:

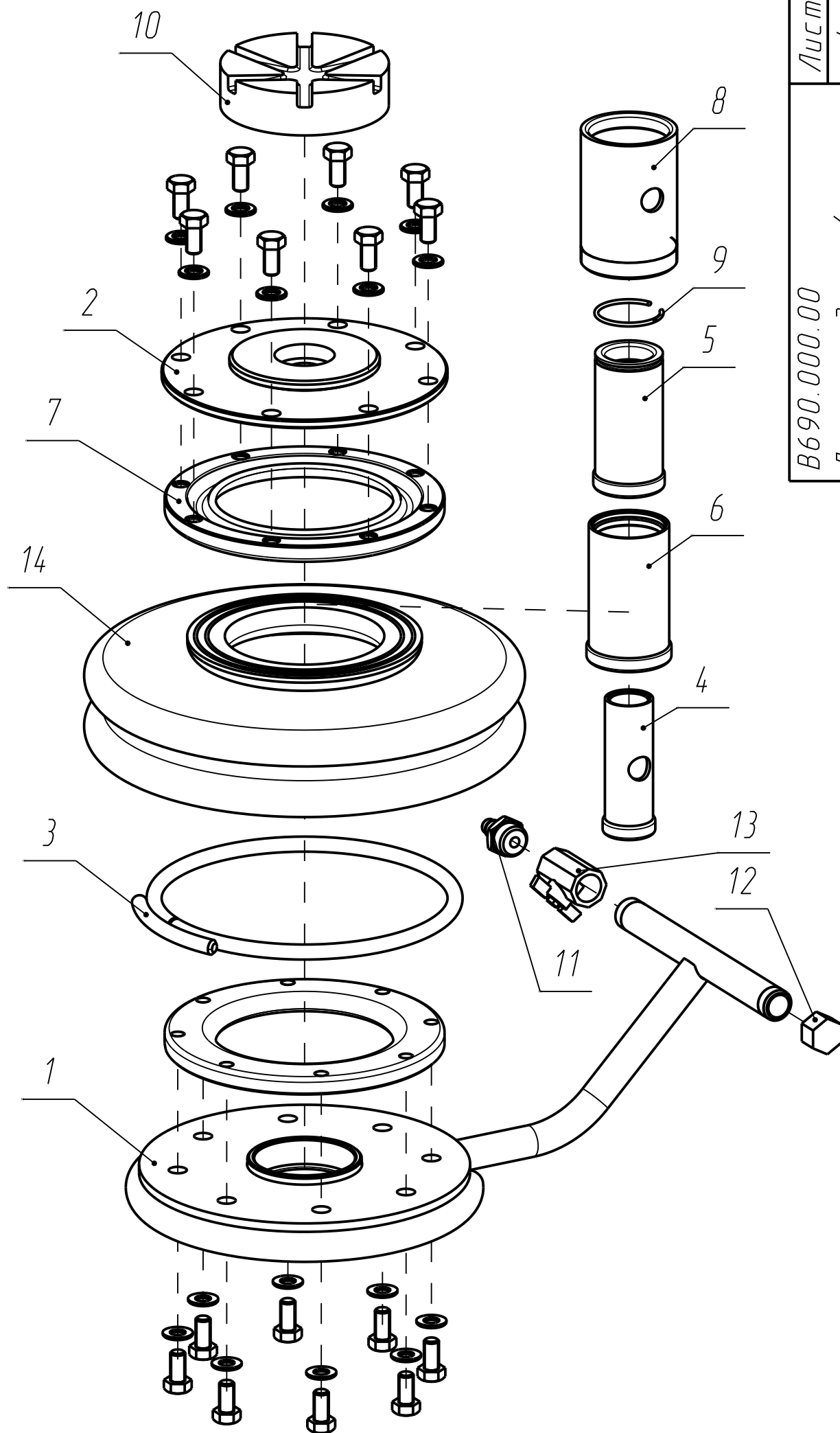
РФ, 644076, г. Омск-76, Проспект Космический, 109А,

ООО НПО«Компания СИВИК»

Тел.: (3812) 58-56-76

E-mail: [service@sivik.ru](mailto:service@sivik.ru)

[www.sivik.ru](http://www.sivik.ru)



В690.000.00  
 Домкрат для п/а

Лист

4

Поз.	Обозначение	Наименование	Кол-во	Примечание
1	B690.150.00	Основание	1	
2	B690.250.00-01	Крышка верхняя	1	
3	B690.350.00	Кольцо	1	
4	B690.000.03	Втулка	1	
5	B690.000.04	Втулка	1	
6	B690.000.04-01	Втулка	1	
7	B690.000.05	Фланец	2	
8	B690.000.06	Втулка	1	
9	B690.000.07	Кольцо	1	
10	ПГА-3500.120.03	Подушка	1	
11	Переходник д/с папа -	резьба G1/2" (наруж.)	1	
12	Заглушка G1/2 вн.		1	
13	Кран шаровый (ручка-дабочка)	вн-вн G1/2	1	ИТАЛИЯ
14	Пневмобаллон 300-200	модель И-02	1	"Прогресс"